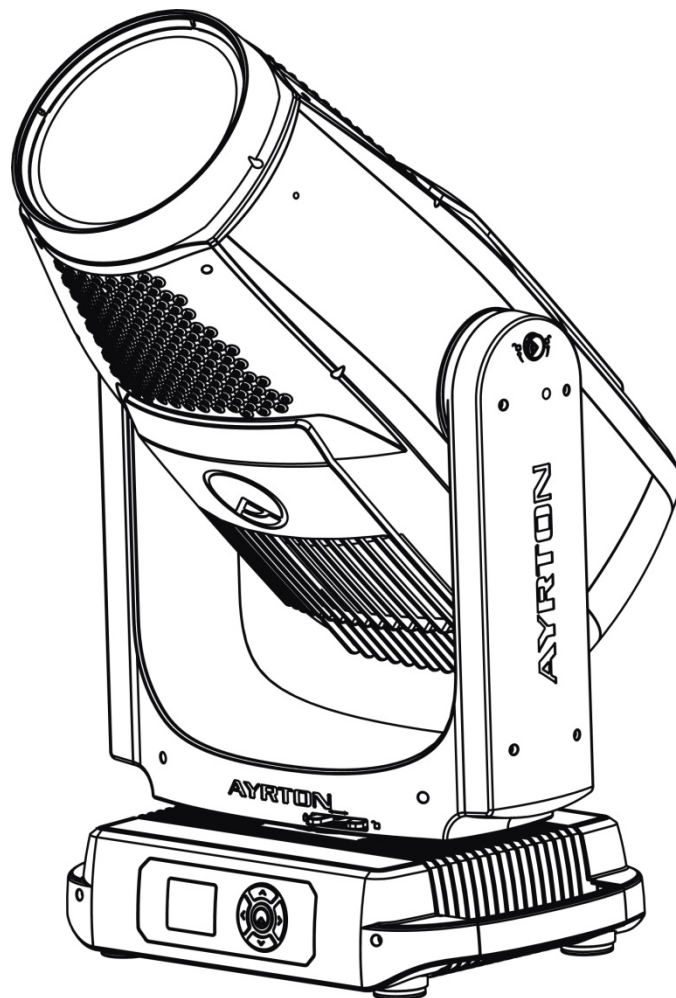




Manuel d'utilisation



DOMINO LT



Merci de conserver ce manuel

CONTENTS

1. INSTRUCTIONS DE SÉCURITÉ	2
2. FONCTIONALITÉS	5
3. DESCRIPTION TECHNIQUE	6
4. DIMENSIONS	7
5. INSTRUCTIONS D'INSTALLATION	12
6. CONNEXION DMX-512	15
7. DMX-512 CONNECTION WITH DMX TERMINATOR	15
8. REGLAGE DE L'ADRESSE DMX DU PROJECTEUR	16
9. Instructions pour le recepteur DMX WIRELESS intégré	16
10. DISPLAY	17
11. CHARTE DMX	37
11. MESSAGES D'ERREUR	50
12. 1 NETTOYAGE MAINTENANCE	51
Mousse pour réalisation d'un «flightcase»	51
Spécifications Techniques	51

Nous vous remercions de la confiance que vous nous accordez en choisissant le luminaire AYRTON DOMINO LT.

Veuillez prendre le temps de lire entièrement et attentivement ce manuel avant toute installation et utilisation de cet appareil, afin d'acquérir une parfaite connaissance des conditions d'utilisation et de toutes les informations concernant ce produit.

Lorsque ce manuel d'utilisation sera parfaitement assimilé, nous vous recommandons de conserver cet exemplaire pour toutes consultations ultérieures.

Toutes les informations présentes dans ce manuel d'utilisation sont susceptibles de modifications sans préavis. AYRTON se réserve le droit de modifier et d'améliorer en tous points les produits de sa gamme au cours du temps, ceci sans devoir intégrer ces modifications dans les produits vendus précédemment.

A l'intérieur de l'emballage , vous devriez trouver :

2 fixations rapides omega

1 Câble d'alimentation sans fiche mâle

1. INSTRUCTIONS DE SÉCURITÉ

1.1. AVERTISSEMENT IMPORTANT

Le luminaire DOMINO LT a quitté nos usines en parfait état de fonctionnement. Toutefois, si vous constatiez un défaut, vous êtes prié de contacter immédiatement votre revendeur AYRTON avant son utilisation.

L'installation et le raccordement électrique doivent être effectués par un installateur agréé. AYRTON décline toute responsabilité en cas d'installation de ce projecteur par une personne non qualifiée.

Le fabricant ne peut-être tenu pour responsable des dommages causés par le non-respect des instructions de sécurité, d'installation ou de montage contenues dans ce manuel, ou par toute modification de cet appareil.



ATTENTION!
TENSION ÉLEVÉE. RISQUES DE CHOC ÉLECTRIQUE



ATTENTION!
TOUJOURS DÉBRANCHER L'APPAREIL AVANT OUVERTURE ÉVENTUELLE



ATTENTION!
NE JAMAIS REGARDER DIRECTEMENT LES SOURCES LUMINEUSES
LUMIERE BLEUE GROUPE RISQUE 2



ATTENTION!
NE PAS TOUCHER L'APPAREIL EN COURS D'UTILISATION;
RISQUES DE BRÛLURES



ATTENTION!
NE PAS EXPOSER L'APPAREIL À LA PLUIE OU L'HUMIDITÉ



ATTENTION!

Avertissement: Cet équipement a été testé et déclaré conforme aux limites d'un appareil numérique de classe A, conformément à la partie 15 des règles de la FCC. Ces limites sont conçues pour fournir une protection raisonnable contre les interférences nuisibles lorsque l'équipement est utilisé dans un environnement commercial. Cet équipement génère, utilise et peut émettre de l'énergie de radiofréquence et, s'il n'est pas installé et utilisé conformément au manuel d'instructions, peut provoquer des interférences nuisibles aux communications radio. Le fonctionnement de cet équipement dans une zone résidentielle est susceptible de provoquer des interférences nuisibles, auquel cas l'utilisateur devra corriger les interférences à ses propres frais.

CAN ICES-3 (A)/NMB-3(A)



Important:

Le non-respect des instructions de sécurité, d'installation ou de montage ainsi que la modification du luminaire DOMINO LT entraînera la nullité de la garantie

- De la condensation risque de se former sur votre DOMINO LT dans les cas suivants: dans un lieu embué ou très humide, Quand l'appareil est brusquement amené d'un environnement froid à un environnement chaud, ou inversement. Dans ces cas, vous devez attendre que l'appareil soit revenu à la température ambiante de la pièce où il est placé avant son utilisation.
- Votre DOMINO LT est conforme aux normes de sécurité de classe 2. Vous devez obligatoirement raccorder l'appareil à la Terre.
- L'installation et le raccordement électrique doivent être effectués par un installateur agréé. AYRTON décline toute responsabilité en cas d'installation de ce projecteur par une personne non qualifiée.
- Vérifiez que la tension d'alimentation ne soit pas supérieure à la tension maximale autorisée.
- Dans tous les cas, assurez-vous que le ou les câbles reliés à votre DOMINO LT ne soient pas endommagés par des entailles, des épissures ou par un quelconque écrasement.
- Assurez-vous que l'alimentation électrique votre DOMINO LT est coupée avant toute intervention sur ce projecteur. Pour débrancher votre DOMINO LT, ne tirez jamais sur le câble d'alimentation ! Déverrouiller la bague de verrouillage du connecteur de son câble d'alimentation jusqu'à son dégagement complet, puis tirez doucement sur le connecteur pour débrancher ce câble.
- Lors de la première utilisation, des odeurs peuvent émaner de votre DOMINO LT. C'est un phénomène normal qui doit s'estomper après quelques minutes d'utilisation.
- Vous ne devez pas l'installer à proximité de matériaux inflammables. Il est

conseillé de respecter une distance minimum de 2m entre la surface de sortie du faisceau lumineux et l'objet à éclairer.

- De par la nature de son principe de refroidissement, vous ne devez jamais empêcher l'air libre de circuler autour du corps de l'appareil. Vous devez prévoir un espace libre minimum de 0,5m autour de votre DOMINO LT pour favoriser son refroidissement
- Vérifiez que le support sur lequel vous posez votre DOMINO LT peut accepter en toute sécurité le poids de cet appareil, soit 58.5 kg, ceci en incluant tous les coefficients de sécurité qui s'imposent.

Le non-respect des instructions de sécurité, d'installation ou de montage ainsi que la modification du luminaire DOMINO LT entraînera la nullité de la garantie.

1.2. GENERAL GUIDELINES

- Le DOMINO LT est un luminaire doté d'une source lumineuse LED (Light Emitting Diode) destiné à une utilisation professionnelle (éclairage architectural, éclairage événementiel, Télévision, Théâtres, Musées, etc...).. Avant sa mise en service, assurez-vous que votre appareil n'a pas subi de dommage pendant son transport. Si tel était le cas, abstenez-vous d'utiliser ce produit et contactez votre revendeur AYRTON immédiatement
- Le luminaire DOMINO LT dispose d'un indice de protection IP20
Il peut être utilisé qu'en intérieur. Il ne doit en aucun cas être partiellement ou intégralement immergé, même de façon temporaire
- La tension d'alimentation requise du luminaire DOMINO LT est de type 120 à 240V AC. Vérifiez que l'application dans laquelle vous destinez l'installation de vos projecteurs est bien compatible avec cette information.
- Ne secouez pas votre DOMINO LT lors de son installation ou de sa manipulation..
- Le choix du lieu d'installation de votre DOMINO LT est très important :
Vous ne devez pas l'exposer à une source de chaleur
Vous ne devez pas l'installer à proximité de matériaux inflammables.,
Vous devez veiller à ce que de la poussière ou des débris divers ne puissent pas s'agglomérer autour du corps de l'appareil, ceci pouvant altérer son refroidissement optimal et nuire à son fonctionnement.
- Si vous utilisez les Omega pour suspendre l'appareil, assurez-vous de bien verrouiller les quarts de tour.
- Veuillez prendre le temps de lire entièrement et attentivement ce manuel avant toute installation et utilisation de cet appareil, afin d'acquérir une parfaite connaissance des conditions d'utilisation et de toutes les informations concernant ce produit.
- Pour transporter votre DOMINO LT, il est vivement recommandé d'utiliser son emballage d'origine complet, incluant les éléments de protection thermoformés.
- La température ambiante du lieu où est installé votre DOMINO LT ne doit jamais excéder $T_a = 45^\circ \text{C}$ ni descendre au-dessous de -10°

Le fabricant ne peut-être tenu pour responsable des dommages causés par le non-respect des instructions de sécurité, d'installation ou de montage contenues dans ce manuel, ou par toute modification de cet appareil. Le non-respect des instructions de sécurité, d'installation ou de montage ainsi que la modification du luminaire DOMINO LT entraînera la nullité de la garantie.

2. FONCTIONALITÉS

POWER SUPPLY

- AC 120-240V~, 50/60Hz
- Consommation électrique: 1600W

OPTIQUE

- LED: Module LED haute puissance, Blanc $8200 \pm 400K$ –DOMINO LT
- Durée de vie LED > 20,000 H

MOUVEMENT

- Pan : 540° / 630° Optional (16 bit)
- Tilt : 270° (16 bit)

COULEURS

- CMY + CTO + CTB + CTP color mixing uniforme et linéaire
- 1 roue de couleurs – 6 couleurs + open – Effets rainbow

GOBOS

- 2 Roues de gobos rotatifs et indexables et interchangeable: 7 + open
- “Slot in & out” système

CONTRÔLE - EFFETS

- 3 modes: 46 / 44 / 70 canaux DMX
- 2 modes d’operation: DMX-512, Master / Slave modes
- Effet Strobe 1-25 flashes /sec avec effet pulse
- 2 Prismes rotatifs avec macros : Prisme 5 facettes et prisme linéaire
- 2 Roues d’animation
- Framing System : 4 couteaux à fermeture totale
- Zoom - Focus
- Iris
- Récepteur Wireless Intégré
- ArtNet - sACN

DISPLAY

- Afficheur LCD full – color LCD.
- Verrouillage automatique du Display

SOFTWARE

Upgrades: Via câble DMX (LynxControl en option) ou CrossLoad

AUTRES SPEC

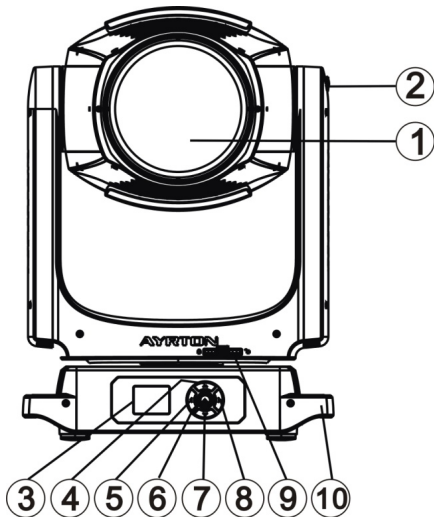
Entrée signal isolée

Fonctions RDM

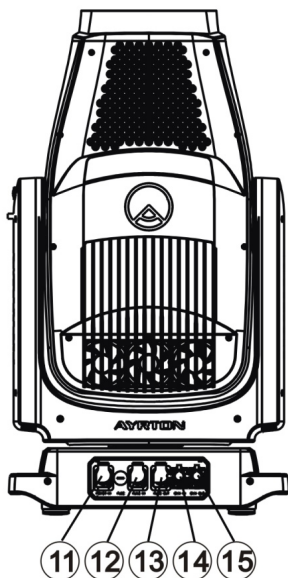
POIDS

Poids Net: 58,5 kg

3. DESCRIPTION TECHNIQUE

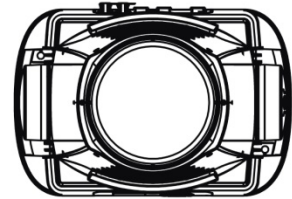
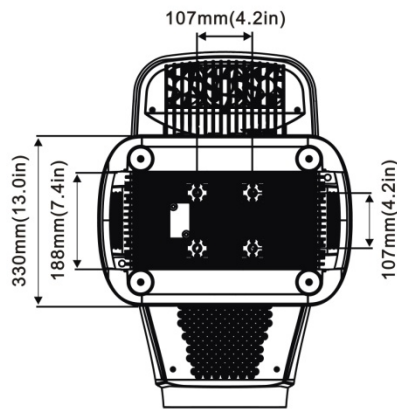
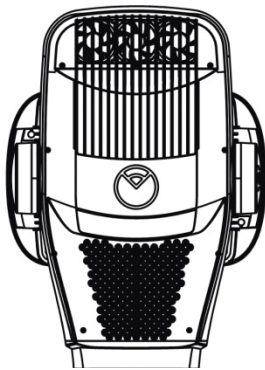
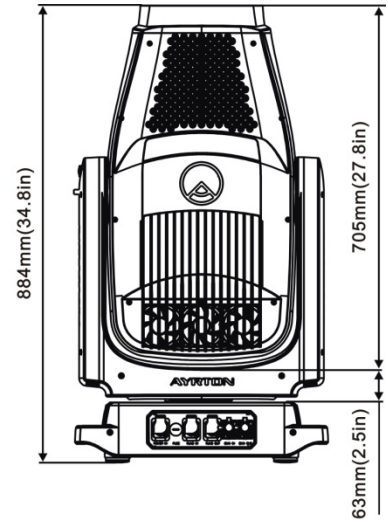
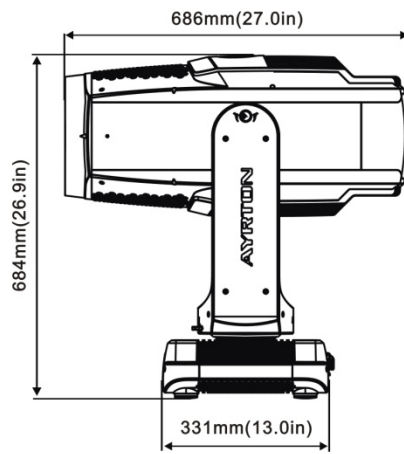
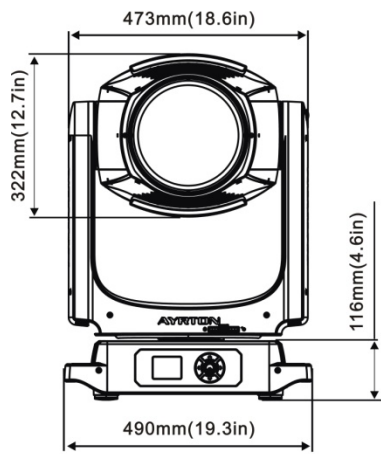


- 1) Lens
- 2) Tilt Lock
- 3) Display
- 4) Up-button
- 5) Left-button
- 6) Center-button
- 7) Down-button
- 8) Right-button
- 9) Pan Lock
- 10) Handle



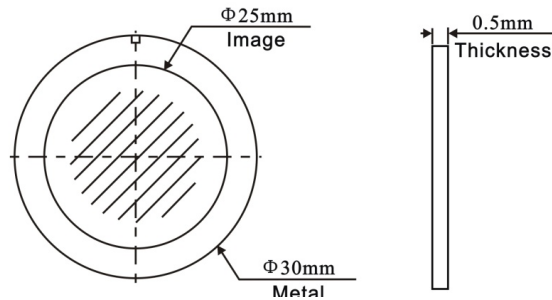
- 11) Power In
- 12) RJ45 In
- 13) RJ45 Out
- 14) DMX In
- 15) DMX Out

4. DIMENSIONS



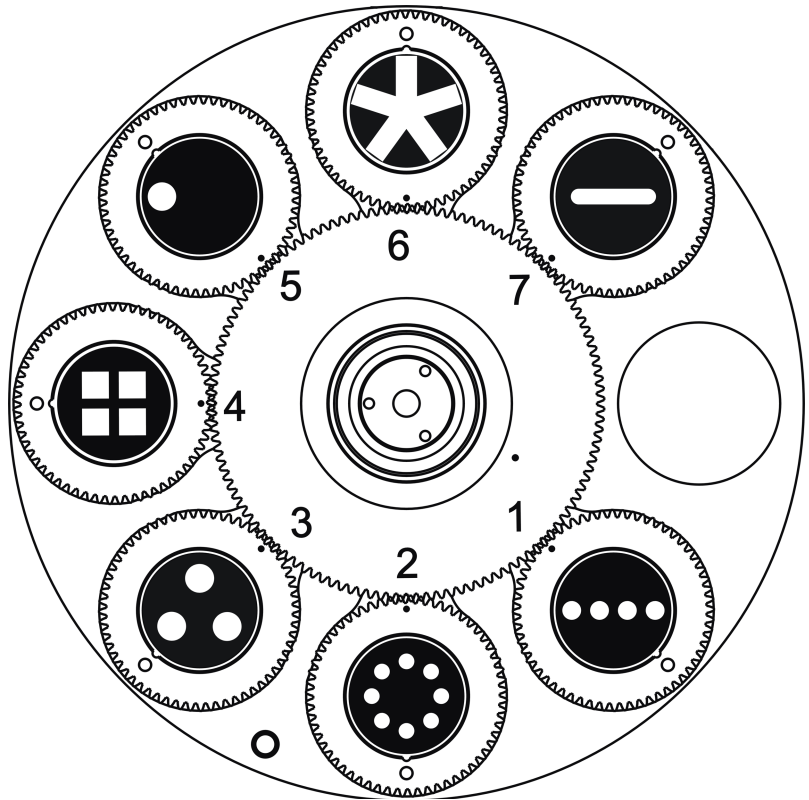
Gobo Filter Dimension

Metal Gobo:

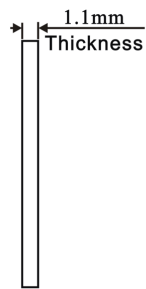
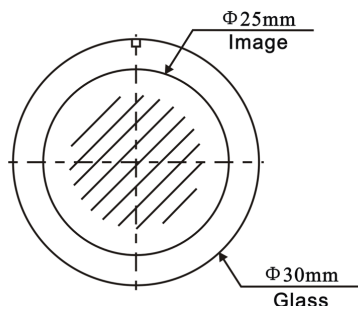


Rotating Gobo 1:

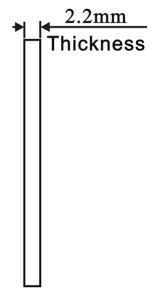
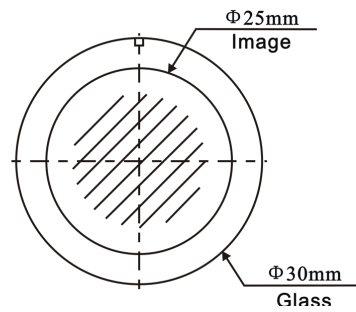
1. 314 – Dot Line 4
(6.03.03.05.1968)
2. 322 – Dot Ring 8
(6.03.03.05.1969)
3. 326 – Dot Triangle 3
(6.03.03.05.2026)
4. 332 – Square Beam 4
(6.03.03.05.1967)
5. 310 – Eccentric Dot
(6.03.03.05.1970)
6. 342 – Five Spokes
(6.03.03.05.2019)
7. 347 Beam Shaper
(6.03.03.05.2020)



Black & White Gobo:

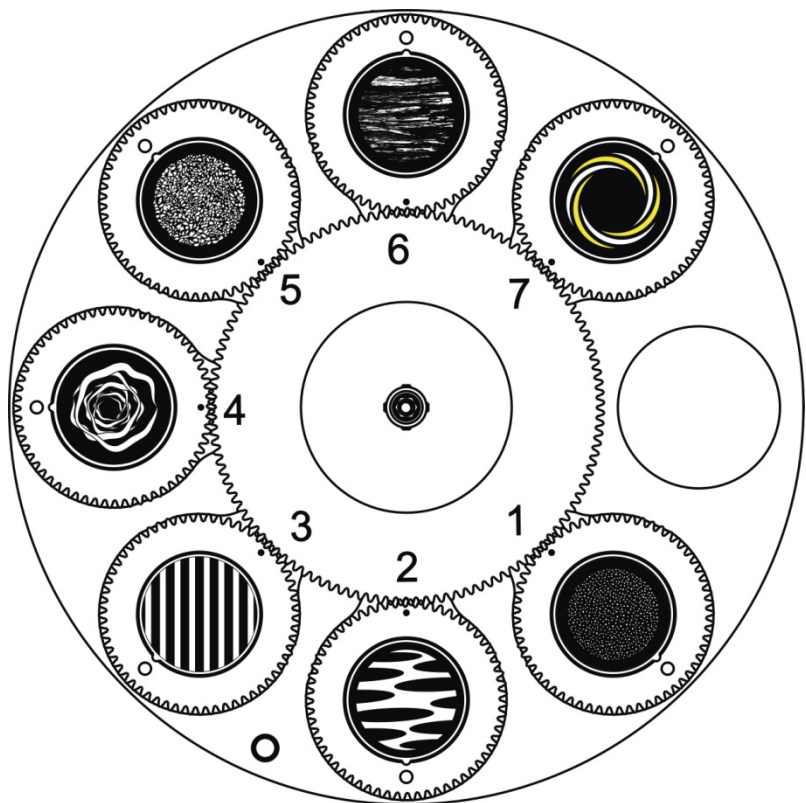


Color Gobo:

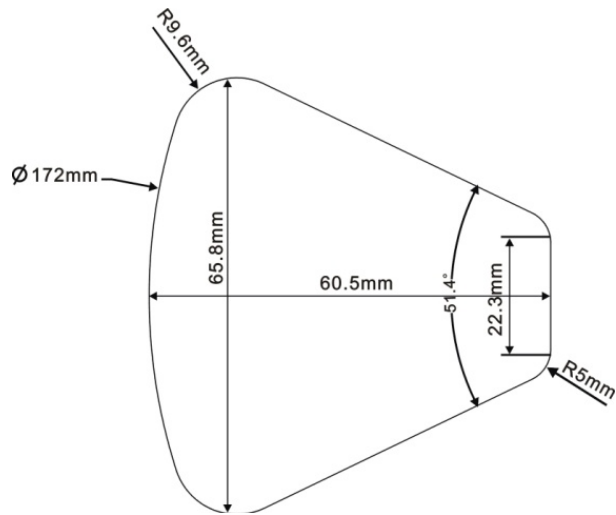


Rotating Gobo 2:

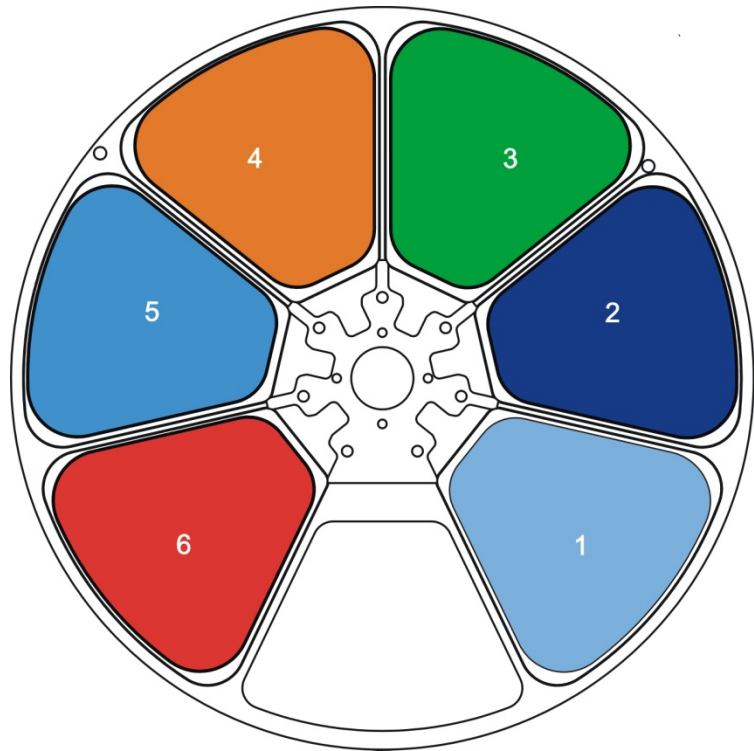
1. 074 – Star Dust
(6.03.03.01.1172-A)
2. 077 - Water
(6.03.03.01.1575-0)
3. 275 – Prison Bars
(6.03.03.01.1576-0)
4. 049 – Smoke Rings
(6.03.03.01.1177-A)
5. 101 – Deep Forest
(6.03.03.01.1182-0)
6. 105 – Tree Bark
(6.03.03.01.1183-A)
7. 112Y – Nested Ring Yellow
(6.03.03.06.0124)



Color Filter Dimension

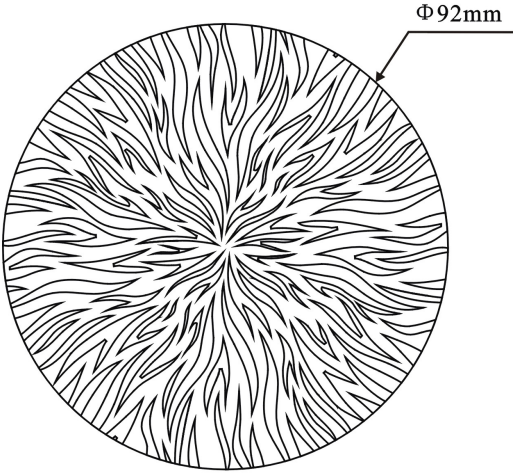


1. CTB1/4
(6.03.05.03.2864)
2. Congo Blue
(6.03.05.03.2855)
3. Green
(6.03.05.03.2856)
4. Orange
(6.03.05.03.2857)
5. Blue
(6.03.05.03.2858)
6. Red
(6.03.05.03.2859)

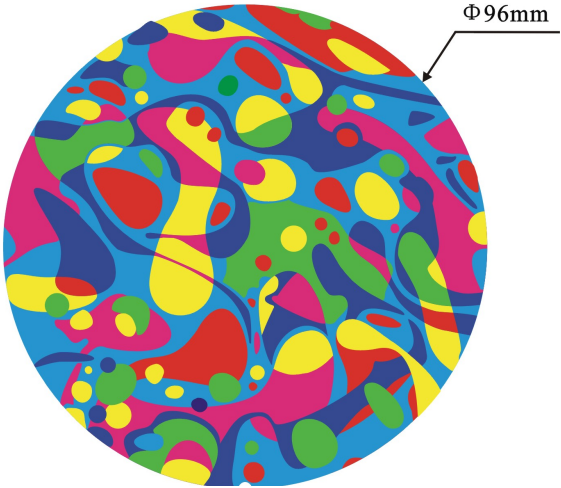


Animation Filter Dimension

Black & White Animation:



Color Animation:



5. INSTRUCTIONS D'INSTALLATION



ATTENTION!
NE PAS MANIPULER CET APPAREIL LES CAPOTS OUVERTS

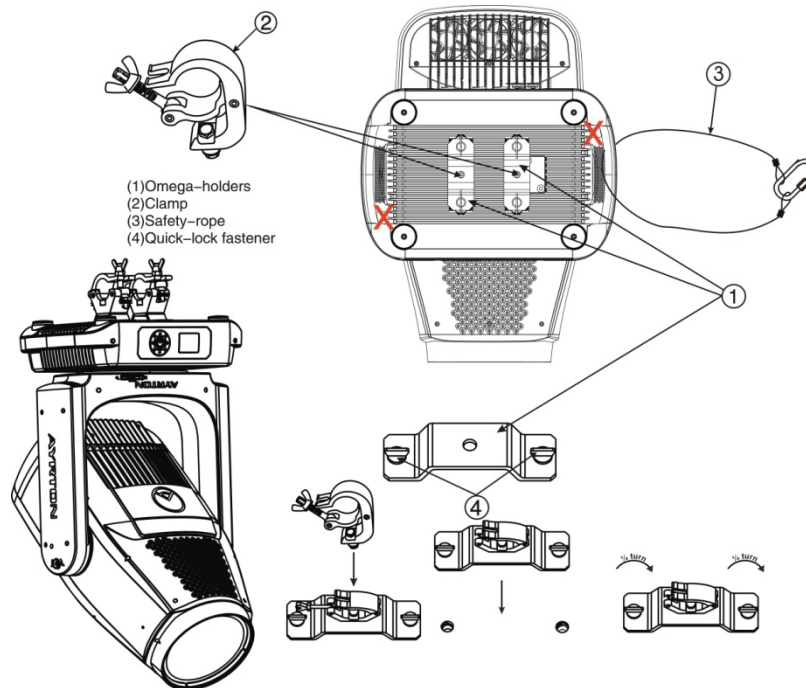
5.1. ACCROCHE DE L'APPAREIL



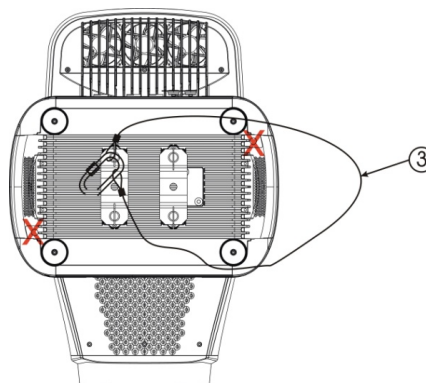
ATTENTION!
CETTE OPÉRATION DOIT OBLIGATOIREMENT ÊTRE EFFECTUÉE PAR UNE PERSONNE

- L'installation doit être effectuée de manière qu'elle puisse supporter 10 fois le poids pendant 1 heure sans déformation permanente nuisible.
- L'installation doit toujours être effectuée avec une deuxième suspension indépendante, par exemple, un câble de sécurité approprié.
- Ne jamais se tenir directement en dessous de l'appareil lors du montage, le démontage ou la maintenance de l'appareil.
- L'opérateur doit s'assurer que la sécurité concernant les installations de machines et de techniques sont approuvés par un expert avant de prendre l'appareil en service pour la première fois.
- Ces installations doivent être approuvés par une personne qualifiée une fois par an.
- L'installation de cet appareil exige une solide expérience, y compris, entre autres, le calcul des limites de charge, le matériel d'installation utilisé et des inspections de sécurité régulières du matériel utilisé et du périphérique. Si vous n'avez pas ces qualifications, ne tentez pas de l'installation vous-même. Une mauvaise installation peut entraîner des blessures corporelles
- Avant de monter assurez-vous que la zone de montage peut supporter une charge ponctuelle minimum de 10 fois le poids de l'appareil..

5.2. ACCROCHE EN UTILISANT LES OMEGA



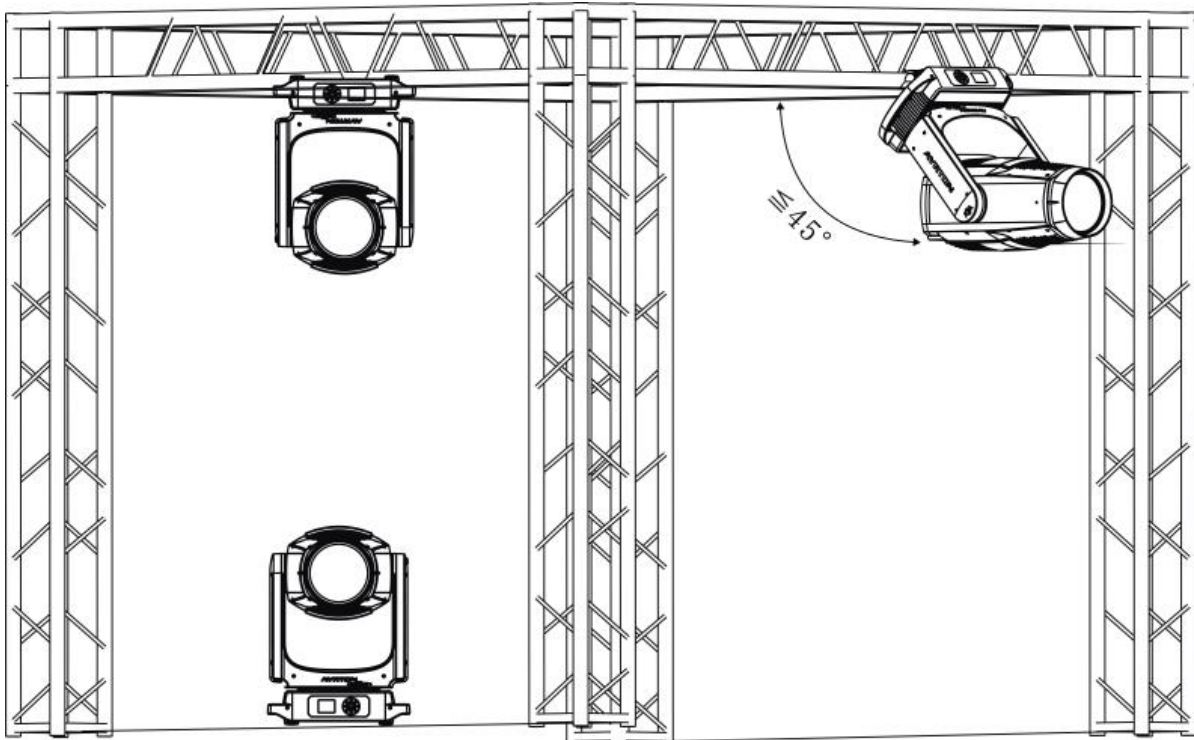
- Attachez les colliers aux Omega en utilisant les boulon M12.
- Insérez les quarts de tours de l'Omega dans les trous prévus à cet effet dans la base du projecteur. Verrouillez les quarts de tours.
- Installez le second Omega.
- Passez le câble de sécurité dans l'accroche prévue à cet effet. Attachez le câble de sécurité à la structure ou à un point de sécurité. Verrouillez la sécurité.
- NE PAS ATTACHER LES CÂBLES DE SECURITE AUX POINTS MARQUES D'UNE CROIX



Important:

Cette étape est très importante pour éviter la chute du projecteur en cas de rupture du collier d'accroche.

INSTALLATION



- L'appareil peut être installé dans toutes les positions montrées sur le schéma ci-dessus



Important:

L'installation de cet appareil exige une solide expérience, y compris, entre autres, le calcul des limites de charge, le matériel d'installation utilisé et des inspections de sécurité régulières du matériel utilisé et du périphérique. Si vous n'avez pas ces qualifications, ne tentez pas de l'installation vous-même. Une mauvaise installation peut entraîner des blessures corporelles.

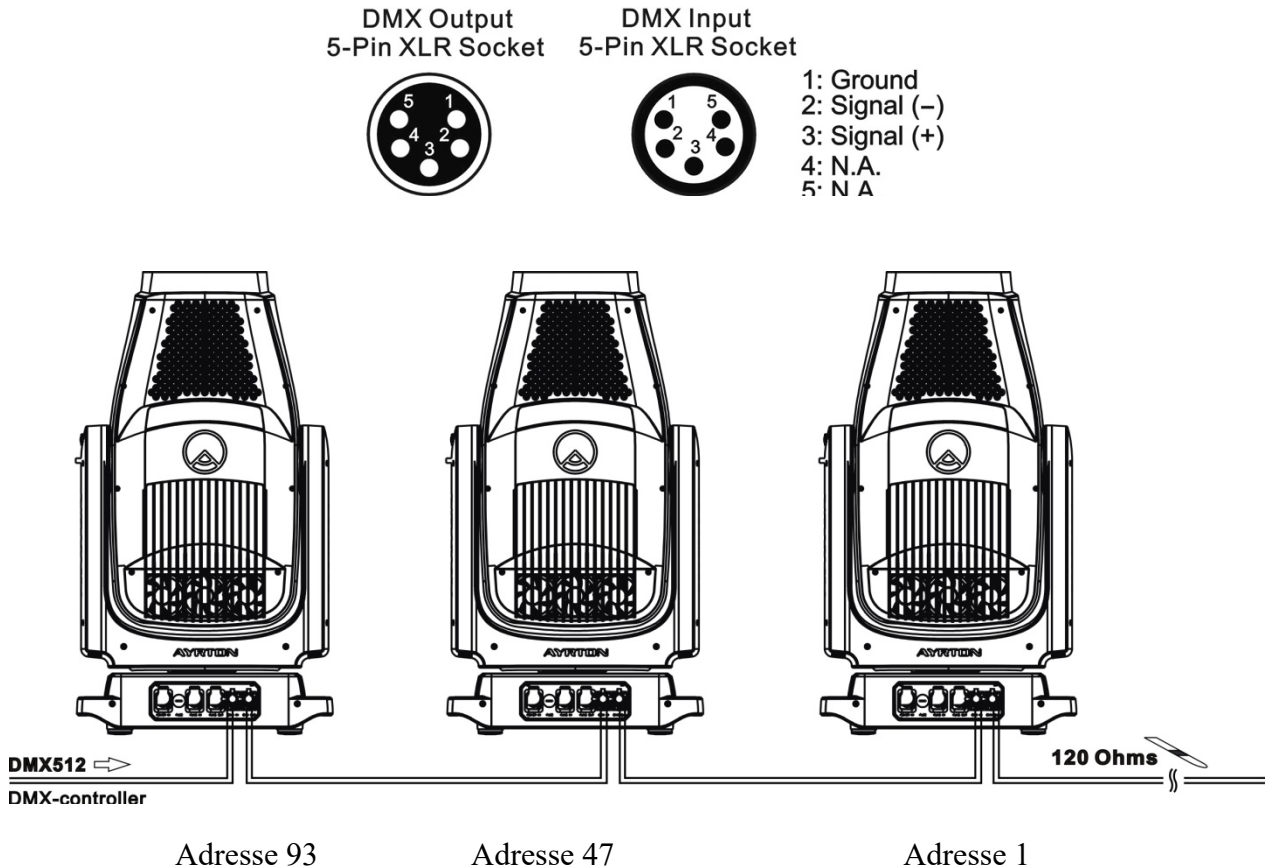
6. CONNEXION DMX-512

Connecter le câble DMX d'entrée (connecteur XLR) de l'appareil à la sortie DMX (prise femelle XLR) de votre contrôleur.

Vous pouvez raccorder plusieurs appareils en chaîne à cette même ligne DMX.

Le câble DMX utilisé doit être constitué d'une paire torsadée et blindée, et équipé de connecteurs XLR Mâle et Femelle.

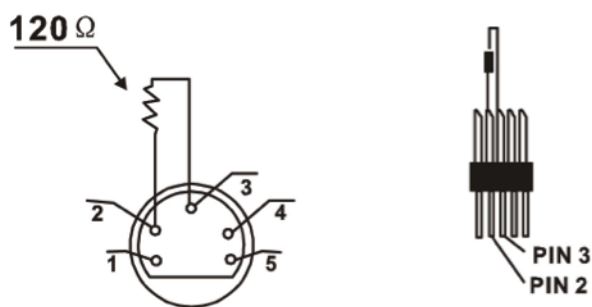
Se référer au schéma suivant :



7. DMX-512 CONNECTION WITH DMX TERMINATOR

Pour des installations dont le câble DMX doit parcourir de longues distances, ou s'il est situé à proximité d'environnements à forte perturbations électriques, il est recommandé d'utiliser un bouchon de terminaison DMX. Ceci aide à prévenir le mauvais fonctionnement des appareils qui pourrait être causé par des parasites. Le bouchon de terminaison DMX est simplement constitué d'une fiche XLR mâle dont une résistance de 120 Ohms est soudée entre les broches 2 et 3. Ce bouchon doit être connecté à la sortie DMX du dernier appareil de la chaîne.

Se référer au schéma suivant :



8. REGLAGE DE L'ADRESSE DMX DU PROJECTEUR

Tous les projecteurs doivent avoir une adresse DMX de départ correctement réglée lors de l'usage d'un signal DMX pour le contrôle de ceux-ci.

L'adresse DMX de départ est le canal à partir duquel l'appareil "écoute" les informations de contrôle numériques envoyées par le contrôleur DMX.

L'attribution de cette adresse de départ doit être conforme à celle enregistrée sur le contrôleur DMX pour piloter l'appareil, et cette adresse de départ est la valeur DMX qui est mentionnée sur l'afficheur de l'appareil.

Vous pouvez régler la même adresse pour tous les projecteurs, ou pour un groupe de projecteurs, mais vous pouvez également en fonction de vos besoins, régler une adresse différente pour chaque projecteur.

Si vous réglez la même adresse pour tous, tous les projecteurs "écouteront" à partir du canal DMX que vous avez réglé. Les ordres envoyés par le contrôleur DMX agiront sur tous les projecteurs en même temps.

Si vous réglez des adresses différentes par projecteurs, chacun pourra alors être contrôlé de manière indépendante par le contrôleur DMX.

Si par exemple les projecteurs sont pré-réglés en Mode DMX 70 canaux (70 canaux DMX sont requis pour leur contrôle complet), vous devrez régler l'adresse DMX des appareils comme suit : 1er appareil avec adresse DMX 001, 2ème avec adresse DMX 071 (70+1), 3ème avec adresse DMX 141 (70+ 71), etc...

9. Instructions pour le recepteur DMX WIRELESS intégré

Equipement nécessaire : Contrôleur DMX, émetteur Wireless CRMX LumenRadio™

- LED d'état :

- Flashes rapide vert/rouge : appairage à l'émetteur
- Flashes lents vert/rouge : appairé à l'émetteur et absence DMX
- Vert fixe : appairé et DMX présent
- Rouge fixe : non appairé

MENU WDMX:

Les projecteurs équipés de système Wireless DMX possèdent un nouveau menu WDMX.

-ON: (Activate WDMX)

Lorsque le projecteur est sous tension et que WDMX est activé (ON), si le projecteur n'est pas raccordé à un contrôleur DMX par câble et que le récepteur n'est pas appairé à l'émetteur, alors le projecteur restera en mode recherche de signal DMX.

Si le projecteur est appairé à un émetteur wireless, il peut alors être contrôlé par cet émetteur.

-OFF: (De-activate WDMX)

Dans ce statut, le projecteur ne peut pas être appairé à aucun émetteur, le récepteur étant désactivé.


-REST: (reset WDMX memory);



Cette fonction permet de supprimer l'appairage du projecteur avec l'émetteur. Il peut à nouveau être appairé avec un nouvel émetteur.

10. DISPLAY

L'afficheur propose plusieurs fonctionnalités:

Vous pouvez changer l'adresse DMX du projecteur, lancer un programme préenregistré ou exécuter un reset du projecteur.

Le menu principal est accessible en double-cliquant sur le bouton central . Il vous est possible de naviguer dans les différents menus en cliquant sur les boutons Droit, Gauche, Haut et Bas

Double-cliquer  pour entrer dans le menu choisi et Appuyer 2 secondes  pour sortir. Une fois le menu choisi, le projecteur sortira de celui-ci automatiquement au bout de 15 secondes si aucune action n'est opérée.

Lorsque le projecteur est sous tension et qu'aucun signal n'est connecté, l'afficheur s'éteindra automatiquement au bout d'une minute.

Default settings

Address	Address	DMX address:001-XXX :	DMX address setting	
Mode	User Mode	Stand Mode Basic Mode Extend Mode Domino Mode User Mode A User Mode B User Mode C	User's mode to change channel numbers	
	Edit User ModeA :	Max channel PAN :	Preset User modes A,B,C :	
Options	Status	No DMX Mode Pan Reverse Tilt Reverse Pan Degree Feedback Init PAN Init TILT Reset Mode Pan/Tilt Spd CMY Spd Zoom/Focus Spd Hibernation DMX Output	Close/Hold/Auto ON/OFF ON/OFF 630/540 ON/OFF ON/OFF ON/OFF Fast /All Rot Gobos Medium/Fast/Slow Fast/Slow Fast/Medium/Slow OFF , 01M~99M ON/OFF	Auto run if no DMX Pan Reverse movement Tilt Reverse movement Pan Degree Select Movement Feedback Init PAN Init TILT Reset Mode Movement Speed CMY Spd Zoom/Focus Spd Stand by Mode Art-Net to DMX
	Service PIN	Service PIN Set Ip Set Mask Ip DHCP Cross Load SW USB Update Clr LED Time	Password=XXX xxx.xxx.xxx.xxx xxx.xxx.xxx.xxx ON/OFF ON/OFF ON/OFF ON/OFF	Service Password"=050" Set Ip Set Mask Ip DHCP Cross Load SW USB Update Clr LED Time
	Fans Control	Fans Speed	Auto Stage Silence Super Silence	Fans Speed select
		Constant Fans	ON/OFF	Constant Fans
	Disp.Setting	Shutoff Time Flip Display Key Lock DispFlash	02~60m 05m ON/OFF ON/OFF ON/OFF	Display shutoff time Reverse 180 degree Key Lock DispFlash
Signal Select	DMX WDMX Art—Net sACN		DMX WDMX Art-Net sACN	

	Temp. C/F	Celsius Fahrenheit	Temperature switch between °C/°F	
	Initial Pos.	PAN =XXX	Initial effect position	
	Wireless DMX	Activate WDMX Rest WDMX	Activate WDMX Rest WDMX	
	Dim Curve	Square Law Linear	Dim Curve	
	Refresh Select	1.2K 2.4K 16K 25K	Refresh Select	
	Gobo Correction	ON/OFF	Gobo Correction	
	Reset P/T Fade	ON/OFF	Reset P/T Fade	
	Frost (Progressive)	ON/OFF	Frost (Progressive)	
	Trigger	DMX Value Disp. Set To Slave Auto Program	PAN..... Slave1,Slave2,Slave3 Master / Alone	DMX Value Disp. Set To Slave Auto Program
	ResetDefault	ON/OFF	Restore factory set.	
Info	Time Info.	Current Time Ttl Life Hrs Last Run Hrs LED Hours Timer PIN Clr Last Run	XXXX(Hours) XXXX(Hours) XXXX(Hours) XXXX(Hours) Password=XXX ON/OFF	
	Temp. Info	XXX°C/°F		
	Fan Info.	xxxxRPM	Fan information	
	Software Ver	V1.0.....	Software version	
	Network	IP,Mask,Mac	Network	
Test	Home	All Pan&Tilt Color Gobo Other	Reset All Reset Pan&Tilt Reset Color Reset Gobo Reset Others	
	Test Channel	PAN	Test function	
	Manual Ctrl.	PAN =XXX :	Fine adjustment of the lamp	
	Calibration	-Password- PAN :	Password "050" Calbrate and adjust the effects to standard/right position	
	Gobo Replace	Gobo Wheel 1 Gobo Wheel 2	Gobo Replace	
Preset	Select Prog.	Prog. Part 1 = Program 1 ~ 10 Prog. Part 2 = Program 1 ~ 10 Prog. Part 3 = Program 1 ~ 10	Program 1 Program 2 Program 3 Select programs to be run	
	Edit Prog.	Program 1 : Program 10	Program Test Step 01=SCxxx Step 64=SCxxx Testing program Program in loop Save and exit	

	Edit Scenes	Edit Scene 001 ~ Edit Scene 250	Pan,Tilt,..... --Fade Time-- --Secne Time-- Input By Outside	Save and automatically return manual scenes edit
	Scenes Input	XX~XX		Scenes Input

10.1.ADDRESS

Set DMX Addr

Permet d'ajuster l'adresse DMX désirée depuis le panneau de contrôle du projecteur.

1. Accéder au menu principal en double cliquant le bouton central, puis à "ADDRESS".
2. Double-cliquer sur le bouton central jusqu'à ce que "Set DMX Address" soit affiché.
3. Appuyer sur Haut/Bas central: l'afficheur indique "A001~AXXX" – Régler la valeur choisie
4. Double cliquer sur le bouton central pour valider
5. Appuyer 2 secondes sur le bouton central pour sortir du menu "Set DMX Address".
6. Appuyer 2 secondes sur le bouton central pour sortir du menu

10.2. MODE

Permet de choisir le nombre de canaux DMX requis parmi une liste pre-établie, qui comprend : "Basic Mode", "Standard Mode", "Extended Mode", "User Mode A", "User Mode B", "User Mode C".

1. Accéder au menu principal en double cliquant le bouton central, puis à "MODE".
2. Double-cliquer sur le bouton central pour éditer le mode.
3. Appuyer sur Haut/Bas jusqu'à afficher "User Mode"
4. Appuyer sur Haut/Bas pour faire votre choix parmi ": "Basic Mode", "Standard Mode", "Extended Mode", "Domino Mode", "User Mode A", "User Mode B" ou "User Mode C".
5. Double-cliquer sur le bouton central pour valider
6. Appuyer 2 secondes sur le bouton central pour sortir du menu "MODE"
7. Appuyer 2 secondes sur le bouton central pour sortir du menu

10.2.1. Edit User Mode

Cette fonction permet d'éditer le User Mode choisi

1. Accéder au menu principal en double cliquant le bouton central, puis à "MODE".
2. Appuyer sur Haut/Bas jusqu'à afficher "Edit User".
3. Double-cliquer sur le bouton central pour éditer le mode
4. Entrer le nombre maximum de canaux DMX
5. Configurer votre propre librairie
6. Répéter au besoin pour les modes B et C

10.3. OPTIONS

10.3.1. Status

No DMX Mode

Permet de choisir le comportement du projecteur en cas d'absence de signal DMX

1. Accéder au menu principal en double cliquant le bouton central
2. Appuyer sur Haut/Bas central jusqu'au menu "OPTIONS"
3. Double-cliquer sur le bouton central pour entrer dans le menu "OPTIONS"
4. Appuyer sur Haut/Bas pour sélectionner "Status"
5. Double-cliquer sur le bouton central pour entrer dans "Status".
Appuyer sur Haut/Bas pour afficher "No DMX Status".
6. Double-cliquer sur le bouton central ton pour choisir le mode désiré entre "Hold" "Close" ou "Auto".
7. Appuyer 2 secondes sur le bouton central pour sortir du menu "Status"
8. Appuyer 2 secondes sur le bouton central pour revenir au menu principal

Sun Protection

Permet d'orienter la tête du projecteur vers le bas en cas d'absence de signal DMX

1. Accéder au menu principal en double cliquant le bouton central
2. Appuyer sur Haut/Bas central jusqu'au menu "OPTIONS"
3. Double-cliquer sur le bouton central pour entrer dans le menu "OPTIONS"
4. Appuyer sur Haut/Bas pour sélectionner "Status"
5. Double-cliquer sur le bouton central pour entrer dans "Status".
Appuyer sur Haut/Bas pour afficher "Sun Protection".
6. Double-cliquer sur le bouton central ton pour choisir le mode désiré entre "On" ou "Off".
7. Appuyer 2 secondes sur le bouton central pour sortir du menu "Status"
8. Appuyer 2 secondes sur le bouton central pour revenir au menu principal

Pan Reverse

Permet d'inverser le sens du mouvement PAN.

1. Accéder au menu principal en double cliquant le bouton central
2. Appuyer sur Haut/Bas central jusqu'au menu "OPTIONS"
3. Double-cliquer sur le bouton pour entrer dans le menu "OPTIONS"
4. Appuyer sur Haut/Bas pour sélectionner "Status"
5. Double-cliquer sur le bouton pour entrer dans "Status".
Appuyer sur Haut/Bas pour afficher "Pan Reverse".
6. Double-cliquer sur le bouton pour choisir le mode désiré entre "OFF" ou "ON".
7. Double cliquer sur le bouton pour valider
8. Appuyer 2 secondes sur le bouton central pour sortir du menu "Status"
9. Appuyer 2 secondes sur le bouton central pour revenir au menu principal

Tilt Reverse

Permet d'inverser le sens du mouvement TILT.

1. Accéder au menu principal en double cliquant le bouton central
2. Appuyer sur Haut/Bas central jusqu'au menu "OPTIONS"
3. Double-cliquer sur le bouton pour entrer dans le menu "OPTIONS"
4. Appuyer sur Haut/Bas pour sélectionner "Status"
5. Double-cliquer sur le bouton pour entrer dans "Status".

- Appuyer sur Haut/Bas pour afficher "Tilt Reverse".
6. Double-cliquer sur le bouton pour choisir le mode désiré entre "OFF" ou "ON".
 7. Double cliquer sur le bouton pour valider
 8. Appuyer 2 secondes sur le bouton central pour sortir du menu "Status"
 9. Appuyer 2 secondes sur le bouton central pour revenir au menu principal

Pan Degree

Permet de régler l'amplitude du mouvement PAN sur 630° ou 540° .

1. Accéder au menu principal en double cliquant le bouton central
2. Appuyer sur Haut/Bas central jusqu'au menu "OPTIONS"
3. Double-cliquer sur le bouton pour entrer dans le menu "OPTIONS"
4. Appuyer sur Haut/Bas pour sélectionner "Status"
5. Double-cliquer sur le bouton pour entrer dans "Status".
Appuyer sur Haut/Bas pour afficher "Pan Degree".
6. Appuyer sur Haut/Bas pour choisir le mode désiré entre "630" ou "540".
7. Double cliquer sur le bouton pour valider
8. Appuyer 2 secondes sur le bouton central pour sortir du menu "Status"
9. Appuyer 2 secondes sur le bouton central pour revenir au menu principal

Feedback

Permet d'activer ou non le rattrapage automatique des positions PAN et TILT en cas de décalage accidentel suite a un choc.

1. Accéder au menu principal en double cliquant le bouton central
2. Appuyer sur Haut/Bas central jusqu'au menu "OPTIONS"
3. Double-cliquer sur le bouton pour entrer dans le menu "OPTIONS"
4. Appuyer sur Haut/Bas pour sélectionner "Status"
5. Double-cliquer pour entrer dans "Status".
Appuyer sur Haut/Bas pour afficher "Feedback".
6. Double-cliquer sur le bouton pour choisir le mode désiré entre "ON" ou "OFF".
7. Double cliquer sur le bouton pour valider
8. Appuyer 2 secondes sur le bouton central pour sortir du menu "Status"
9. Appuyer 2 secondes sur le bouton central pour revenir au menu principal

Init PAN

Permet de désactiver ou activer le PAN lors de l'initialisation.

1. Accéder au menu principal en double cliquant le bouton central
2. Appuyer sur Haut/Bas central jusqu'au menu "OPTIONS"
3. Double-cliquer sur le bouton pour entrer dans le menu "OPTIONS"
4. Appuyer sur Haut/Bas pour sélectionner "Status"
5. Double-cliquer pour entrer dans "Status".
Appuyer sur Haut/Bas pour afficher "Init PAN".
6. Double-cliquer sur le bouton pour choisir le mode désiré entre "ON" ou "OFF".
7. Double cliquer sur le bouton pour valider
8. Appuyer 2 secondes sur le bouton central pour sortir du menu "Status"
9. Appuyer 2 secondes sur le bouton central pour revenir au menu principal

Init TILT

Permet de désactiver ou activer le TILT lors de l'initialisation.

1. Accéder au menu principal en double cliquant le bouton central
2. Appuyer sur Haut/Bas central jusqu'au menu "OPTIONS"
3. Double-cliquer sur le bouton pour entrer dans le menu "OPTIONS"
4. Appuyer sur Haut/Bas pour sélectionner "Status"
5. Double-cliquer pour entrer dans "Status".
Appuyer sur Haut/Bas pour afficher "Init TILT".
6. Double-cliquer sur le bouton pour choisir le mode désiré entre "ON" ou "OFF".
7. Double cliquer sur le bouton pour valider
8. Appuyer 2 secondes sur le bouton central pour sortir du menu "Status"
9. Appuyer 2 secondes sur le bouton central pour revenir au menu principal

Reset Mode

1. Accéder au menu principal en double cliquant le bouton central
2. Appuyer sur Haut/Bas central jusqu'au menu "OPTIONS"
3. Double-cliquer sur le bouton pour entrer dans le menu "OPTIONS"
4. Appuyer sur Haut/Bas pour sélectionner "Status"
5. Double-cliquer sur le bouton pour entrer dans "Status".
Appuyer sur Haut/Bas pour afficher "Reset Mode".
6. Double-cliquer sur le bouton pour choisir la vitesse désirée entre "Fast" ou "All Rot Gobos"
7. Double cliquez sur le bouton pour valider
8. Appuyer 2 secondes sur le bouton central pour sortir du menu "Status"
9. Appuyer 2 secondes sur le bouton central pour revenir au menu principal

Pan/Tilt Spd

Permet de choisir entre 4 vitesses de mouvement, de "Medium", "Fast", "Slow". Le réglage "Medium" est le plus rapide.

1. Accéder au menu principal en double cliquant le bouton central
2. Appuyer sur Haut/Bas central jusqu'au menu "OPTIONS"
3. Double-cliquer sur le bouton pour entrer dans le menu "OPTIONS"
4. Appuyer sur Haut/Bas pour sélectionner "Status"
5. Double-cliquer sur le bouton pour entrer dans "Status".
Appuyer sur Haut/Bas pour afficher "Pan/Tilt Speed".
6. Double-cliquer sur le bouton pour choisir la vitesse désirée entre "Medium", "Fast" ou "Slow"
7. Double cliquez sur le bouton pour valider
8. Appuyer 2 secondes sur le bouton central pour sortir du menu "Status"
9. Appuyer 2 secondes sur le bouton central pour revenir au menu principal

CMY Spd

1. Accéder au menu principal en double cliquant le bouton central
2. Appuyer sur Haut/Bas central jusqu'au menu "OPTIONS"
3. Double-cliquer sur le bouton pour entrer dans le menu "OPTIONS"
4. Appuyer sur Haut/Bas pour sélectionner "Status"
5. Double-cliquer sur le bouton pour entrer dans "Status".
Appuyer sur Haut/Bas pour afficher "CMY Spd".

6. Double-cliquer sur le bouton pour choisir la vitesse désirée entre “Fast” ou “Slow”
7. Double cliquez sur le bouton pour valider
8. Appuyer 2 secondes sur le bouton central pour sortir du menu “Status”
9. Appuyer 2 secondes sur le bouton central pour revenir au menu principal

Zoom/Focus Spd

Permet de choisir entre 3 vitesses de mouvement, de “Fast”、“Medium”、“Slow”. Le réglage “Fast” est le plus rapide.

1. Accéder au menu principal en double cliquant le bouton central
2. Appuyer sur Haut/Bas central jusqu’au menu “OPTIONS”
3. Double-cliquer sur le bouton pour entrer dans le menu “OPTIONS”
4. Appuyer sur Haut/Bas pour sélectionner “Status”
5. Double-cliquer sur le bouton pour entrer dans “Status”.
Appuyer sur Haut/Bas pour afficher “Zoom/Focus Spd”.
6. Double-cliquer sur le bouton pour choisir la vitesse désirée entre “Fast”
“Medium” ou “Slow”
7. Double cliquez sur le bouton pour valider
8. Appuyer 2 secondes sur le bouton central pour sortir du menu “Status”
9. Appuyer 2 secondes sur le bouton central pour revenir au menu principal

Hibernation — Standby mode

Les moteurs Pan & Tilt seront désactivés si le projecteur reste plusieurs minutes (choix entre 1, 2, 3, 99 minutes) sans signal DMX (factory Default Setting: OFF).

Le projecteur effectuera un reset dès réception du signal DMX.

1. Accéder au menu principal en double cliquant le bouton central
2. Appuyer sur Haut/Bas central jusqu’au menu “OPTIONS”
3. Double-cliquer sur le bouton pour entrer dans le menu “OPTIONS”
4. Appuyer sur Haut/Bas pour sélectionner “Status”
5. Double-cliquer pour entrer dans “Status”.
Appuyer sur Haut/Bas pour afficher “Hibernation”.
6. Double-cliquer pour choisir le mode désiré entre “OFF” ou “01M”, “02M””99M”
7. Double cliquez sur le bouton pour valider
8. Appuyer 2 secondes sur le bouton central pour sortir du menu “Status”
9. Appuyer 2 secondes sur le bouton central pour revenir au menu principal

DMX Output

Cette fonction permet d’activer la sortie DMX depuis la connexion ArtNet.

1. Accéder au menu principal en double cliquant le bouton central
2. Appuyer sur Haut/Bas central jusqu’au menu “OPTIONS”
3. Double-cliquer sur le bouton pour entrer dans le menu “OPTIONS”
4. Appuyer sur Haut/Bas pour sélectionner “Status”
5. Double-cliquer sur le bouton pour entrer dans “Status”.
Appuyer sur Haut/Bas pour afficher “ArtNet to DMX”.
6. Double-cliquer sur le bouton pour choisir entre “ON” ou “OFF”
7. Double cliquez sur le bouton pour valider
8. Appuyer 2 secondes sur le bouton central pour sortir du menu “Status”
9. Appuyer 2 secondes sur le bouton central pour revenir au menu principal

10.3.2. Service PIN

Set IP

Cette fonction permet de changer l'adresse IP du projecteur.

1. Accéder au menu principal en double cliquant le bouton central
2. Appuyer sur Haut/Bas central jusqu'au menu "OPTIONS"
3. Double-cliquer sur le bouton pour entrer dans le menu "OPTIONS"
4. Appuyer sur Haut/Bas pour sélectionner "Service PIN"
5. Entrer le code 050
6. Double-cliquer sur le bouton pour entrer dans "Set IP".
Appuyer sur Haut/Bas pour modifier l'adresse IP
7. Double cliquez sur le bouton pour valider
8. Appuyer 2 secondes sur le bouton central pour sortir du menu "Service PIN"
9. Appuyer 2 secondes sur le bouton central pour revenir au menu principal

Set Mask IP

1. Accéder au menu principal en double cliquant le bouton central
2. Appuyer sur Haut/Bas central jusqu'au menu "OPTIONS"
3. Double-cliquer sur le bouton pour entrer dans le menu "OPTIONS"
4. Appuyer sur Haut/Bas pour sélectionner "Service PIN"
5. Entrer le code 050
6. Double-cliquer sur le bouton pour entrer dans "Set Mask IP".
Appuyer sur Haut/Bas pour modifier l'adresse IP
7. Double cliquez sur le bouton pour valider
8. Appuyer 2 secondes sur le bouton central pour sortir du menu "Service PIN"
9. Appuyer 2 secondes sur le bouton central pour revenir au menu principal

DHCP

1. Accéder au menu principal en double cliquant le bouton central
2. Appuyer sur Haut/Bas central jusqu'au menu "OPTIONS"
3. Double-cliquer sur le bouton pour entrer dans le menu "OPTIONS"
4. Appuyer sur Haut/Bas pour sélectionner "Service PIN"
5. Entrer le code 050
6. Double-cliquer sur le bouton pour entrer dans "DHCP".
7. Double cliquez sur le bouton pour valider et attendre le transfert complet du software vers les projecteurs connectés.
8. Appuyer 2 secondes sur le bouton central pour sortir du menu "Service PIN"
9. Appuyer 2 secondes sur le bouton central pour revenir au menu principal

Cross Load SW

Cette fonction permet de transférer le software du projecteur vers les projecteurs du même type via cable DMX.

10. Accéder au menu principal en double cliquant le bouton central
11. Appuyer sur Haut/Bas central jusqu'au menu "OPTIONS"
12. Double-cliquer sur le bouton pour entrer dans le menu "OPTIONS"
13. Appuyer sur Haut/Bas pour sélectionner "Service PIN"
14. Entrer le code 050
15. Double-cliquer sur le bouton pour entrer dans "Cross Load SW".

16. Double cliquez sur le bouton pour valider et attendre le transfert complet du software vers les projecteurs connectés.
17. Appuyer 2 secondes sur le bouton central pour sortir du menu "Service PIN"
18. Appuyer 2 secondes sur le bouton central pour revenir au menu principal

Clr LED Time

1. Accéder au menu principal en double cliquant le bouton central
2. Appuyer sur Haut/Bas central jusqu'au menu "OPTIONS"
3. Double-cliquer sur le bouton pour entrer dans le menu "OPTIONS"
4. Appuyer sur Haut/Bas pour sélectionner "Service PIN"
5. Entrer le code 050
6. Double-cliquer sur le bouton pour entrer dans "Clr LED Time".
7. Double cliquez sur le bouton pour valider et attendre le transfert complet du software vers les projecteurs connectés.
8. Appuyer 2 secondes sur le bouton central pour sortir du menu "Service PIN"
9. Appuyer 2 secondes sur le bouton central pour revenir au menu principal

10.3.3. Fans Control

Fans Speed

Permet de choisir la vitesse du ventilateur de la tête du projecteur. Les choix possibles sont AUTO / STAGE, SILENCE ou SUPER SILENCE.

1. Accéder au menu principal en double cliquant le bouton central
2. Appuyer sur Haut/Bas central jusqu'au menu "OPTIONS"
3. Double-cliquer sur le bouton pour entrer dans le menu "OPTIONS"
4. Appuyer sur Haut/Bas central jusqu'au menu "Fans Control"
5. Double-cliquer sur le bouton pour entrer dans "Fans Speed"
6. Appuyer sur Haut/Bas central pour choisir entre "Auto", "Stage", "Silence" ou "Super Silence"
7. Double cliquez sur le bouton pour valider.
8. Appuyer 2 secondes sur le bouton central pour sortir du menu
9. Appuyer 2 secondes sur le bouton central pour revenir au menu principal

Constant Fans

1. Accéder au menu principal en double cliquant le bouton central
2. Appuyer sur Haut/Bas central jusqu'au menu "OPTIONS"
3. Double-cliquer sur le bouton pour entrer dans le menu "OPTIONS"
4. Appuyer sur Haut/Bas central jusqu'au menu "Fans Control"
5. Double-cliquer sur le bouton pour entrer dans "Constant Fans"
6. Appuyer sur Haut/Bas central pour choisir entre "OFF" ou "ON"
7. Double cliquez sur le bouton pour valider.
8. Appuyer 2 secondes sur le bouton central pour sortir du menu
9. Appuyer 2 secondes sur le bouton central pour revenir au menu principal

10.3.4. Display Setting

Shut off time

Permet d'éteindre l'afficheur LCD du projecteur au bout d'un temps réglable de 2 à 59 minutes. Dans ce menu, régler la valeur désirée à l'aide du bouton central et confirmer votre choix en appuyant sur ENTER. La valeur par défaut est 5 minutes.

Flip Display

Permet de retourner complètement l'afficheur, ce qui peut s'avérer très utile lorsque le projecteur est installé avec sa tête en bas. Cette fonction est réglée sur OFF par défaut

Key Lock

Permet d'activer le verrouillage automatique des touches. Si cette fonction est activée, les touches seront verrouillées automatiquement 15 secondes après la sortie du mode d'édition. Maintenir le bouton MENU appuyé pendant 3 secondes pour désactiver cette fonction

Displ Flash

Permet de faire flasher le display pour avertir qu'il n'y a pas de signal DMX

1. Accéder au menu principal en double cliquant le bouton central
2. Appuyer sur Haut/Bas central jusqu'au menu "OPTIONS"
3. Double-cliquer sur le bouton pour entrer dans le menu "OPTIONS"
4. Appuyer sur Haut/Bas central jusqu'au menu "Disp. Settings"
5. Double-cliquer sur le bouton pour entrer dans "Disp flash"
6. Appuyer sur Haut/Bas central pour choisir entre "ON" ou "OFF"
7. Double cliquez sur le bouton pour valider.
8. Appuyer 2 secondes sur le bouton central pour sortir du menu
9. Appuyer 2 secondes sur le bouton central pour revenir au menu principal

10.3.5. Signal Select

1. Accéder au menu principal en double cliquant le bouton central
2. Appuyer sur Haut/Bas central jusqu'au menu "OPTIONS"
3. Double-cliquer sur le bouton pour entrer dans le menu "OPTIONS"
4. Appuyer sur Haut/Bas central jusqu'au menu "Signal Select"
5. Double-cliquer sur le bouton pour entrer dans "Signal Select"
6. Appuyer sur Haut/Bas central pour choisir entre "DMX", "WDMX", "ArtNet" ou "sACN"
7. Double cliquez sur le bouton pour valider.
8. Appuyer 2 secondes sur le bouton central pour sortir du menu
9. Appuyer 2 secondes sur le bouton central pour revenir au menu principal

10.3.6 Temp. C/F

Permet de choisir l'unité de mesure des valeurs de température, soit degrés Celsius ou Fahrenheit.

1. Accéder au menu principal en double cliquant le bouton central
2. Appuyer sur Haut/Bas central jusqu'au menu "OPTIONS".
3. Double-cliquer sur le bouton pour entrer dans le menu "OPTIONS"
4. Appuyer sur Haut/Bas central jusqu'au menu "Temp C/F"
5. Double cliquez sur le bouton pour valider

6. Appuyer sur Haut/Bas central pour choisir entre Celcius ou Fahrenheit
7. Double cliquez sur le bouton pour valider
8. Appuyer 2 secondes sur le bouton central pour sortir du menu
9. Appuyer 2 secondes sur le bouton central pour sortir du menu.

10.3.7 Initial Pos.

Permet de contrôler la position initiale des effets du projecteur

1. Accéder au menu principal en double cliquant le bouton central
2. Appuyer sur Haut/Bas central jusqu'au menu "OPTIONS".
3. Double-cliquer sur le bouton pour entrer dans le menu "OPTIONS"
4. Appuyer sur Haut/Bas central jusqu'au menu "Initial Pos"
5. Double cliquez sur le bouton pour valider et choisir la fonction
6. Appuyer sur Haut/Bas central pour modifier la position du Pan par exemple
7. Double cliquez sur le bouton pour valider
8. Appuyer 2 secondes sur le bouton central pour sortir du menu
9. Appuyer 2 secondes sur le bouton central pour sortir du menu

10.3.8 Wireless DMX

1. Accéder au menu principal en double cliquant le bouton central
2. Appuyer sur Haut/Bas central jusqu'au menu "OPTIONS".
3. Double-cliquer sur le bouton pour entrer dans le menu "OPTIONS"
4. Appuyer sur Haut/Bas pour entre dans le menu "Wireless DMX"
5. Choisir entre "Activate WDMX" et "Rest WDMX"
6. Double cliquez sur le bouton pour valider
7. Appuyer 2 secondes sur le bouton central pour sortir du menu

10.3.9 Dim Curve.

Permet de choisir la courbe du dimmer entre Square et linéaire

1. Accéder au menu principal en double cliquant le bouton central
2. Appuyer sur Haut/Bas central jusqu'au menu "OPTIONS".
3. Double-cliquer sur le bouton pour entrer dans le menu "OPTIONS"
4. Appuyer sur Haut/Bas central jusqu'au menu "Dim Curve"
5. Double cliquez sur le bouton pour valider et choisir entre "Square Law" et "Linear"
6. Double cliquez sur le bouton pour valider
7. Appuyer 2 secondes sur le bouton central pour sortir du menu

10.3.10 Refresh Select

Permet de choisir la fréquence de la carte PWM entre 1,2 kHz, 2,4 kHz, 16 kHz et 25 kHz

1. Accéder au menu principal en double cliquant le bouton central
2. Appuyer sur Haut/Bas central jusqu'au menu "OPTIONS".
3. Double-cliquer sur le bouton pour entrer dans le menu "OPTIONS"
4. Appuyer sur Haut/Bas central jusqu'au menu "Refresh Select"
5. Double cliquez sur le bouton pour valider et choisir entre "1.2K", "2.4K", "16K" et "25K"
6. Double cliquez sur le bouton pour valider
7. Appuyer 2 secondes sur le bouton central pour sortir du menu

10.3.11 Gobo Correction.

Permet d'activer ou désactiver la correction automatique de la température de couleur lors de l'utilisation d'un gobo

1. Accéder au menu principal en double cliquant le bouton central
2. Appuyer sur Haut/Bas central jusqu'au menu "OPTIONS".
3. Double-cliquer sur le bouton pour entrer dans le menu "OPTIONS"
4. Appuyer sur Haut/Bas central jusqu'au menu "Gobo Correction"
5. Double cliquez sur le bouton pour valider et choisir entre "On" et "Off"
6. Double cliquez sur le bouton pour valider
7. Appuyer 2 secondes sur le bouton central pour sortir du menu

10.3.12 Reset P/T Fade

1. Accéder au menu principal en double cliquant le bouton central
2. Appuyer sur Haut/Bas central jusqu'au menu "OPTIONS".
3. Double-cliquer sur le bouton pour entrer dans le menu "OPTIONS"
4. Appuyer sur Haut/Bas central jusqu'au menu "Reset P/T Fade"
5. Double cliquez sur le bouton pour valider et choisir entre "On" et "Off"
6. Double cliquez sur le bouton pour valider
7. Appuyer 2 secondes sur le bouton central pour sortir du menu

10.3.13 Frost (Progressive)

1. Accéder au menu principal en double cliquant le bouton central
2. Appuyer sur Haut/Bas central jusqu'au menu "OPTIONS".
3. Double-cliquer sur le bouton pour entrer dans le menu "OPTIONS"
4. Appuyer sur Haut/Bas central jusqu'au menu "Frost (Progressive)"
5. Double cliquez sur le bouton pour valider et choisir entre "On" et "Off"
6. Double cliquez sur le bouton pour valider
7. Appuyer 2 secondes sur le bouton central pour sortir du menu

10.3.14 Trigger DMX Value Disp.

Permet de visualiser la valeur DMX reçue pour chaque canal DMX. Si vous choisissez l'option ALL dans ce menu, l'afficheur montrera automatiquement le canal DMX dont la valeur change, avec l'indication de sa fonction respective (PAN, TILT, etc...).

1. Accéder au menu principal en double cliquant le bouton central
2. Appuyer sur Haut/Bas central jusqu'au menu "OPTIONS".
3. Double-cliquer sur le bouton pour entrer dans le menu "OPTIONS"
4. Appuyer sur Haut/Bas central jusqu'au menu "Trigger"
5. Double cliquez sur le bouton pour valider et choisir "DMX Value Disp"
6. Double cliquez sur le bouton pour valider
7. Appuyer 2 secondes sur le bouton central pour sortir du menu
8. Appuyer 2 secondes sur le bouton central pour sortir du menu

Set To Slave

1. Accéder au menu principal en double cliquant le bouton central
2. Appuyer sur Haut/Bas central jusqu'au menu "OPTIONS".
3. Double-cliquer sur le bouton pour entrer dans le menu "OPTIONS"
4. Appuyer sur Haut/Bas central jusqu'au menu "Trigger"
5. Double cliquez sur le bouton pour valider et choisir "Set To Slave"
6. Double cliquez sur le bouton pour valider
7. Appuyer 2 secondes sur le bouton central pour sortir du menu
8. Appuyer 2 secondes sur le bouton central pour sortir du menu

Auto Program

Permet de lancer le programme interne. Vous pouvez sélectionner le programme désiré dans le sous menu "Select programm". Vous pouvez régler le nombre de pas dans le sous-menu "Edit programm". Vous pouvez modifier les scènes individuelles dans le sous menu "Edit scenes". Avec cette fonction, vous pouvez aussi lancer les scènes individuelles automatiquement, au besoin en ajustant le paramètre Step-Time.

1. Accéder au menu principal en double cliquant le bouton central
2. Appuyer sur Haut/Bas central jusqu'au menu "OPTIONS".
3. Double-cliquer sur le bouton pour entrer dans le menu "OPTIONS"
4. Appuyer sur Haut/Bas central jusqu'au menu "Trigger"
5. Double cliquez sur le bouton pour valider et choisir "Auto Program"
6. Double cliquez sur le bouton pour valider
7. Choisissez entre "Master" ou "Alone"
8. Appuyer 2 secondes sur le bouton central pour sortir du menu
9. Appuyer 2 secondes sur le bouton central pour sortir du menu

10.3.15 ResetDefault

Permet de restaurer les paramètres du projecteur avec ses valeurs d'usine par défaut.

1. Accéder au menu principal en double cliquant le bouton central
2. Appuyer sur Haut/Bas central jusqu'au menu "OPTIONS".
3. Double-cliquer sur le bouton pour entrer dans le menu "OPTIONS"
4. Appuyer sur Haut/Bas central jusqu'au menu "Reset Default"
5. Double cliquez sur le bouton pour valider
6. Appuyer 2 secondes sur le bouton central pour sortir du menu

10.4. Info

10.4.1 Time info.

Current Time

Permet de voir le nombre d'heures de fonctionnement temporaire de l'appareil, depuis la dernière mise sous tension. L'afficheur indique "XXXX", ou XXXX correspond au nombre d'heures. Ce compteur horaire temporaire sera remis à zéro à chaque extinction de l'appareil.

1. Accéder au menu principal en double cliquant le bouton central
2. Appuyer sur Haut/Bas central jusqu'au menu "INFOS".
3. Double-cliquer sur le bouton pour entrer dans le menu "INFOS"
4. Appuyer sur Haut/Bas central jusqu'au menu "Current Time"
5. Double cliquez sur le bouton pour valider

6. Appuyer 2 secondes sur le bouton central pour sortir du menu

Ttl Life Hrs

Permet de voir le nombre d'heures de fonctionnement total de l'appareil. L'afficheur indique "XXXX", ou XXX correspond au nombre d'heures total.

1. Accéder au menu principal en double cliquant le bouton central
2. Appuyer sur Haut/Bas central jusqu'au menu "INFOS".
3. Double-cliquer sur le bouton pour entrer dans le menu "INFOS"
4. Appuyer sur Haut/Bas central jusqu'au menu "Ttl Life Hrs"
5. Double cliquez sur le bouton pour valider
6. Appuyer 2 secondes sur le bouton central pour sortir du menu

Last Run Hrs

Permet de voir la durée de fonctionnement de l'appareil depuis la dernière remise à zéro de ce compteur. L'afficheur indique "XXXX", ou XXXX correspond au nombre d'heures.

1. Accéder au menu principal en double cliquant le bouton central
2. Appuyer sur Haut/Bas central jusqu'au menu "INFOS".
3. Double-cliquer sur le bouton pour entrer dans le menu "INFOS"
4. Appuyer sur Haut/Bas central jusqu'au menu "Last Hrs"
5. Double cliquez sur le bouton pour valider
6. Appuyer 2 secondes sur le bouton central pour sortir du menu

LED Hours

1. Accéder au menu principal en double cliquant le bouton central
2. Appuyer sur Haut/Bas central jusqu'au menu "INFOS".
3. Double-cliquer sur le bouton pour entrer dans le menu "INFOS"
4. Appuyer sur Haut/Bas central jusqu'au menu "LED Hours"
5. Double cliquez sur le bouton pour valider
6. Appuyer 2 secondes sur le bouton central pour sortir du menu

Timer PIN

Permet d'accéder au mot de passe du TIMER, qui est nécessaire pour remettre à zéro le compteur horaire "Last Run Hours".

1. Accéder au menu principal en double cliquant le bouton central
2. Appuyer sur Haut/Bas central jusqu'au menu "INFOS".
3. Double-cliquer sur le bouton pour entrer dans le menu "Timer PIN"
4. Appuyer sur Haut/Bas central pour entrer le mot de passe
5. Double cliquez sur le bouton pour valider
6. Appuyer 2 secondes sur le bouton central pour sortir du menu

Clr Last Run

Permet de remettre à zéro le "Last Run Hours" de l'appareil. L'accès à ce menu nécessite au préalable d'avoir renseigné correctement le "Timer Password".

1. Accéder au menu principal en double cliquant le bouton central
2. Appuyer sur Haut/Bas central jusqu'au menu "INFOS".

3. Double-cliquer sur le bouton pour entrer dans le menu "Time INFOS"
4. Appuyer sur Haut/Bas central jusqu'au menu "Clr Last Run"
5. Double cliquez sur le bouton pour valider
6. Appuyer 2 secondes sur le bouton central pour sortir du menu

10.4.2 Temp. Info

Permet de contrôler la température actuelle de la tête du projecteur.

1. Accéder au menu principal en double cliquant le bouton central
2. Appuyer sur Haut/Bas central jusqu'au menu "INFOS".
3. Double-cliquer sur le bouton pour entrer dans le menu "INFOS"
4. Appuyer sur Haut/Bas central jusqu'au menu "Temp Info" puis "Head Temp"
5. Double cliquez sur le bouton pour valider
6. La temperature interne de la tête sera affichée
7. Appuyer 2 secondes sur le bouton central pour sortir du menu

10.4.3 Humidity. Info

Permet d'afficher le taux d'humidité dans le projecteur.

1. Accéder au menu principal en double cliquant le bouton central
2. Appuyer sur Haut/Bas central jusqu'au menu "INFOS".
3. Double-cliquer sur le bouton pour entrer dans le menu "INFOS"
4. Appuyer sur Haut/Bas central jusqu'au menu "Humidity"
5. Double cliquez sur le bouton pour valider
6. Le pourcentage d'humidité sera affiché
7. Appuyer 2 secondes sur le bouton central pour sortir du menu

10.4.4 Fan Info

Permet d'afficher la vitesse des ventilateurs.

1. Accéder au menu principal en double cliquant le bouton central
2. Appuyer sur Haut/Bas central jusqu'au menu "INFOS".
3. Double-cliquer sur le bouton pour entrer dans le menu "INFOS"
4. Appuyer sur Haut/Bas central jusqu'au menu "Temp Info" puis "Head Temp"
5. Double cliquez sur le bouton pour valider
6. La temperature interne de la tête sera affichée
7. Appuyer 2 secondes sur le bouton central pour sortir du menu

10.4.5 Software ver

Permet d'afficher la version de logiciel du projecteur.

1. Accéder au menu principal en double cliquant le bouton central
2. Appuyer sur Haut/Bas central jusqu'au menu "INFOS".
3. Double-cliquer sur le bouton pour entrer dans le menu "INFOS"
4. Appuyer sur Haut/Bas central jusqu'au menu "Software ver"
5. Double cliquez sur le bouton pour valider
6. La version de software installée sera affichée
7. Appuyer 2 secondes sur le bouton central pour sortir du menu

10.4.6 Network

Permet d'afficher les paramètres réseau du projecteur.

1. Accéder au menu principal en double cliquant le bouton central
2. Appuyer sur Haut/Bas central jusqu'au menu "INFOS".
3. Double-cliquer sur le bouton pour entrer dans le menu "INFOS"
4. Appuyer sur Haut/Bas central jusqu'au menu "Network"
5. Double cliquez sur le bouton pour valider
6. Les informations réseau du projecteur seront affichées
7. Appuyer 2 secondes sur le bouton central pour sortir du menu

10.5. Test

10.5.1 Home

Permet de réinitialiser les fonctions.

1. Accéder au menu principal en double cliquant le bouton central
2. Appuyer sur Haut/Bas central jusqu'au menu "TEST".
3. Double-cliquer sur le bouton pour entrer dans le menu "TEST"
4. Appuyer sur Haut/Bas central jusqu'au menu "Home"
5. Double cliquez sur le bouton pour valider
6. Le projecteur effectuera un reset total des fonctions
7. Appuyer 2 secondes sur le bouton central pour sortir du menu

10.5.2 Test Channel

Permet de tester chaque canal du projecteur (PAN, TILT, etc...). C'est un test automatique.

1. Accéder au menu principal en double cliquant le bouton central
2. Appuyer sur Haut/Bas central jusqu'au menu "TEST".
3. Double-cliquer sur le bouton pour entrer dans le menu "TEST"
4. Appuyer sur Haut/Bas central jusqu'au menu "Test Channel"
5. Double cliquez sur le bouton pour valider
6. Le projecteur effectuera un test des fonctions
7. Appuyer 2 secondes sur le bouton central pour sortir du menu

10.5.3 Manual Ctrl.

Permet de contrôler la lumière émise par le projecteur depuis son panneau de commande. Les effets spéciaux sont désactivés, le Shutter (électronique) est ouvert et l'intensité du Dimmer (électronique) est réglée à 100%.

1. Accéder au menu principal en double cliquant le bouton central
2. Appuyer sur Haut/Bas central jusqu'au menu "TEST".
3. Double-cliquer sur le bouton pour entrer dans le menu "TEST"
4. Appuyer sur Haut/Bas central jusqu'au menu "Test Channel"
5. Double cliquez sur le bouton pour valider
6. Le projecteur effectuera un test de la fonctions sélectionnée
7. Appuyer 2 secondes sur le bouton central pour sortir du menu

10.5.4 Calibration

Permet de calibrer la position par défaut de certaines fonctions du projecteur (PAN, TILT et ZOOM). Le Mot de passe requis pour l'accès à ce calibrage est 050.

1. Accéder au menu principal en double cliquant le bouton central
2. Appuyer sur Haut/Bas central jusqu'au menu "TEST".
3. Double-cliquer sur le bouton pour entrer dans le menu "Calibration"
4. Entrez le mot de passe puis Double-cliquer pour valider
5. Ajustez la position en tournant le bouton central
6. Double cliquez sur le bouton pour valider
7. Appuyer 2 secondes sur le bouton central pour sortir du menu

10.5.5 Gobo Replace

1. Accéder au menu principal en double cliquant le bouton central
2. Appuyer sur Haut/Bas central jusqu'au menu "TEST".
3. Double-cliquer sur le bouton pour entrer dans le menu "TEST"
4. Appuyer sur Haut/Bas central jusqu'au menu "Gobo Replace"
5. Double cliquez sur le bouton pour valider
6. Le projecteur effectuera un reset total des fonctions
7. Appuyer 2 secondes sur le bouton central pour sortir du menu

10.6. Preset

Select Prog.

Permet de choisir le programme pour le "Program Run".

Edit Prog.

Permet d'éditer les programmes internes.

Edit Scenes

Permet d'éditer les scènes des programmes internes.

Scenes Input

Le projecteur dispose d'un enregistreur DMX qui peut recevoir les scènes programmées depuis votre contrôleur DMX. Ajuster la quantité désirée de scène depuis le panneau de contrôle. Ensuite lancer les scènes depuis votre contrôleur, elles seront automatiquement transmises au projecteur.

Exemple

Un projecteur MASTER peut envoyer jusqu'à 3 différents groupes de données vers des projecteurs SLAVE – par exemple

Un projecteur MASTER peut contrôler 3 projecteurs SLAVE différents, qui effectueront chacun 3 programmes différents - Le projecteur MASTER envoie les 3 programmes en boucle continue.



Le projecteur SLAVE reçoit les données issues du projecteur

MASTER correspondant au groupe dans lequel le projecteur SLAVE a été assigné. Par exemple, si le projecteur SLAVE a été assigné en "Slave 1" dans le menu "Set to Slave", le projecteur MASTER envoie "Auto Program Part 1" à ce projecteur SLAVE. S'il était assigné en "Slave 2", le projecteur SLAVE recevrait le programme "Auto Program Part 2" du projecteur MASTER.

Pour lancer un programme respectez la procédure suivante :

1. Slave Settings - Réglage du projecteur SLAVE

- Sélectionner "Function Mode" à l'aide des boutons.
- Appuyer sur ENTER pour confirmer.
- Sélectionner "Set to slave" à l'aide des boutons.
- Appuyer sur ENTER pour confirmer.
- Sélectionner "Slave 1", "Slave 2" ou "Slave 3" à l'aide des boutons.
- Appuyer sur ENTER pour confirmer.
- Appuyer sur MODE/ESC pour retourner dans le menu principal.

2. Automatic Program Run

- Sélectionner "Function Mode" à l'aide des boutons.
- Appuyer sur ENTER pour confirmer.
- Sélectionner "Auto Program" à l'aide des boutons.
- Appuyer sur ENTER pour confirmer.
- Sélectionner "Master" ou "Alone" à l'aide des boutons. Le choix «Alone» signifie seul, et «Master» que le projecteur est défini en tant que maître.
- Appuyer sur ENTER pour confirmer.
- Appuyer sur MODE/ESC pour retourner dans le menu principal.

3. Program selection for Auto Pro Part

- Sélectionner "Edit program" à l'aide des boutons.
- Appuyer sur ENTER pour confirmer.
- Sélectionner "Select programs" à l'aide des boutons.
- Appuyer sur ENTER pour confirmer.
- Sélectionner "Auto Program Part 1", "Auto Program Part 2" or "Auto Program Part 3", et donc quel programme Slave doit être envoyé. Le choix "Part 1" signifie que le projecteur SLAVE effectuera le même programme que le projecteur MASTER.
- Appuyer sur ENTER pour confirmer.
- Appuyer sur MODE/ESC pour retourner dans le menu principal.

4. Program selection for Edit Program

- Sélectionner "Edit program" à l'aide des boutons.
- Appuyer sur ENTER pour confirmer.
- Sélectionner "Edit program" à l'aide des boutons.
- Appuyer sur ENTER pour confirmer.
- Sélectionner le programme souhaité à l'aide des boutons.
- Vous pouvez éditer des scènes spécifiques dans un programme spécifique.
- Appuyer sur ENTER pour confirmer.
- Appuyer sur MODE/ESC pour retourner dans le menu principal.

5. Automatic Scene Recording

- Sélectionner "Edit program" à l'aide des boutons.

- Appuyer sur ENTER pour confirmer.
- Sélectionner “Edit scenes” à l’aide des boutons.
- Sélectionner la quantité de scène désirée à l’aide des boutons. (quantité maximale : 250 scènes)
- Appuyer sur ENTER pour confirmer.
- Appuyer sur MODE/ESC pour retourner dans le menu principal.

Example:

“Program 2” inclue les scènes : 10, 11, 12, 13

“Program 4” inclue les scènes : 8, 9, 10

“Program 6” inclue les scènes : 12, 13, 14, 15

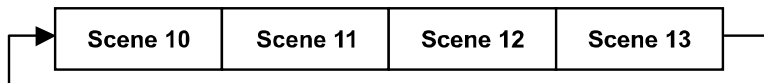
“Auto Program Part 1” est le “Program 2”

“Auto Program Part 2” est le “Program 3”

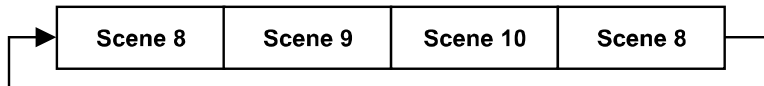
“Auto Program Part 3” est le “Program 6”

Les 3 groupes de projecteurs SLAVE jouent le “Auto Program” en respectant la séquence suivante :

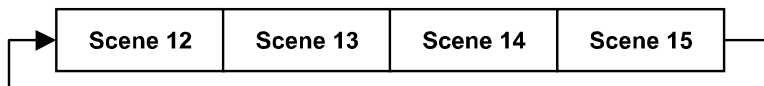
Part 1:



Part 2:



Part 3:



11. CHARTE DMX

DMX channel's functions and their values (70DMX channels):				
Mode/Channel			Value	Function
St	Ba	Ex		
1	1	1		<u>PAN Movement 8bit :</u>
			0-255	Pan Movement
2		2		<u>Pan Fine 16bit</u>
			0-255	Fine control of Pan movement
3	2	3		<u>TILT Movement 8bit :</u>
			0-255	Tilt Movement
4		4		<u>Tilt Fine 16bit</u>
			0-255	Fine control of Tilt movement
5	3	5		<u>Speed Pan/Tilt movement:</u>
			0-225	max to min speed
			226-235	blackout by movement
			236-245	blackout by all wheel changing
			246-255	no function
6	4	6		<u>Shutter, strobe:</u>
			0-10	Shutter closed
			11-20	No function (shutter open)
			21-117	Strobe effect slow to fast
			118-126	No function (shutter open)
			127-180	Pulse-effect in sequences
			181-191	No function (shutter open)
			192-245	Random strobe effect slow to fast
			246-255	No function (shutter open)
7	5	7		<u>Dimmer intensity:</u>
			0-255	Intensity 0 to 100%
		8		<u>Fine Dimmer intensity:</u>
			0-255	Dimmer intensity fine
8	6	9		<u>Zoom :</u>
			0-255	Zoom adjustment from small to big
		10		<u>Zoom Fine:</u>
			0-255	Zoom adjustment Fine
9	7	11		<u>Focus :</u>
			0-255	Continuous adjustment from near to far
		12		<u>Focus Fine:</u>
			0-255	Continuous adjustment Fine
10	8	13		<u>Auto Focus :</u>
			0-50	Auto Focus Off
			51-100	5m
			101-150	7.5m

			151-200	10m
			201-255	15m
11	9	14		<u>AutoFocus Fine:</u>
			0-255	Continuous adjustment Fine
12	10	15		<u>Color Wheel:</u>
			0-3	Open / white
			4-7	Color 1
			8-11	Color 2
			12-15	Color 3
			16-19	Color 4
			20-23	Color 5
			24-27	Color 6
			28-127	Color indexing
			128-189	Forwards rainbow effect from fast to slow
			190-193	No rotation
			194-255	Backwards rainbow effect from slow to fast
		16		<u>Color Wheel Fine:</u>
			0-255	Color Wheel colour change to any position Fine
13	11	17		<u>Cyan Color :</u>
			0-255	Cyan (0-white, 255-100% Cyan)
		18		<u>Cyan Color Fine :</u>
			0-255	Cyan Fine
14	12	19		<u>Magenta Color :</u>
			0-255	Magenta (0-white, 255-100% magenta)
		20		<u>Magenta Color Fine :</u>
			0-255	Magenta Fine
15	13	21		<u>Yellow Color :</u>
			0-255	Yellow (0-white, 255-100% Yellow)
		22		<u>Yellow Color Fine :</u>
			0-255	Yellow Fine
16	14	23		<u>CTO Color :</u>
			0-255	CTO (0-white, 255-100% CTO)
		24		<u>CTO Color Fine :</u>
			0-255	CTO Fine
17	15	25		<u>CTB Color :</u>
			0-255	CTB (0-white, 255-100% CTO)
		26		<u>CTB Color Fine :</u>
			0-255	CTB Fine
18	16	27		<u>CTP Color :</u>
			0-255	CTP (0-white, 255-100% CTO)
		28		<u>CTP Color Fine :</u>
			0-255	CTP Fine
19	17	29		<u>Color Presets:</u>

			0-255	See Appendix
20	18	30		Reserved
21	19	31		Reserved
22	20	32		Reserved
23	21	33		<u>Rotating gobos, cont. rotation 1:</u>
			0-9	Open
			10-19	Rot. gobo 1
			20-29	Rot. gobo 2
			30-39	Rot. gobo 3
			40-49	Rot. gobo 4
			50-59	Rot. gobo 5
			60-69	Rot. gobo 6
			70-77	Rot. Gobo 7
			78-93	Gobo 1 shake slow to fast
			94-109	Gobo 2 shake slow to fast
			110-125	Gobo 3 shake slow to fast
			126-141	Gobo 4 shake slow to fast
			142-157	Gobo 5 shake slow to fast
			158-173	Gobo 6 shake slow to fast
			174-189	Gobo 7 shake slow to fast
			190-221	Gobo wheel rotation forwards from fast to slow
222-223	No rotation			
224-255	Gobo wheel rotation f backwards from slow to fast			
24	22	34		<u>Rotating gobo index,rotating gobo rotation 1:</u>
			0-127	Gobo indexing
			128-189	Forwards gobo rotation from fast to slow
			190-193	No rotation
			194-255	Backwards gobo rotation from slow to fast
		35		<u>Rotating gobo indexing Fine 1:</u>
			0-255	Fine indexing
25	23	36		<u>Rotating gobos, cont. rotation 2:</u>
			0-9	Open
			10-19	Rot. gobo 1
			20-29	Rot. gobo 2
			30-39	Rot. gobo 3
			40-49	Rot. gobo 4
			50-59	Rot. gobo 5
			60-69	Rot. gobo 6
			70-77	Rot. Gobo 7
			78-93	Gobo 1 shake slow to fast
			94-109	Gobo 2 shake slow to fast
			110-125	Gobo 3 shake slow to fast

			126-141	Gobo 4 shake slow to fast
			142-157	Gobo 5 shake slow to fast
			158-173	Gobo 6 shake slow to fast
			174-189	Gobo 7 shake slow to fast
			190-221	Gobo wheel rotation forwards from fast to slow
			222-223	No rotation
			224-255	Gobo wheel rotation f backwards from slow to fast
26	24	37		<u>Rotating gobo index,rotating gobo rotation 2:</u>
			0-127	Gobo indexing
			128-189	Forwards gobo rotation from fast to slow
			190-193	No rotation
			194-255	Backwards gobo rotation from slow to fast
		38		<u>Rotating gobo indexing Fine 2:</u>
			0-255	Fine indexing
27	25	39		<u>Animation wheel 1:</u>
			0-7	No rotation
			8-127	Forwards rotation from fast to slow
			128-135	No rotation
			136-255	Backwards rotation from slow to fast
28	26	40		<u>Animation wheel 2:</u>
			0-255	Animation indexing
29	27	41		<u>Rotating Animation wheel 2:</u>
			0-7	No rotation
			8-127	Forwards rotation from fast to slow
			128-135	No rotation
			136-255	Backwards rotation from slow to fast
30	28	42		<u>Iris:</u>
			0-191	Max. diameter to Min.diameter
			192-223	Pulse closing fast to slow
			224-255	Pulse opening slow to fast
		43		<u>Iris Fine:</u>
			0-255	Iris Fine
31	29	44		<u>Prism 1:</u>
			0-127	Open
			128-255	Prism 1
32	30	45		<u>Rotating prism index, rotating prism rotation 1</u>
			0-127	Prism indexing
			128-189	Forwards prism rotation from fast to slow
			190-193	No rotation
			194-255	Backwards prism rotation from slow to fast
		46		<u>Rotating prism indexing Fine 1:</u>

			0-255	Fine indexing
33	31	47		<u>Prism 2:</u>
			0-127	Open
			128-255	Prism 2
34	32	48		<u>Rotating prism index, rotating prism rotation 2</u>
			0-127	Prism indexing
			128-189	Forwards prism rotation from fast to slow
			190-193	No rotation
			194-255	Backwards prism rotation from slow to fast
		49		<u>Rotating prism indexing Fine 2:</u>
			0-255	Fine indexing
35	33	50		<u>Frost 1:</u>
			0-255	0-100%
36	34	51		<u>Frost 2:</u>
			0-255	0-100%
37	35	52		<u>Blade 1A :</u>
			0-255	Open to Close
		53		<u>Blade 1A Fine :</u>
			0-255	Open to Close Fine
38	36	54		<u>Blade 1B :</u>
			0-255	Open to Close
		55		<u>Blade 1B Fine :</u>
			0-255	Open to Close Fine
39	37	56		<u>Blade 2A :</u>
			0-255	Open to Close
		57		<u>Blade 2A Fine :</u>
			0-255	Open to Close Fine
40	38	58		<u>Blade 2B :</u>
			0-255	Open to Close
		59		<u>Blade 2B Fine :</u>
			0-255	Open to Close Fine
41	39	60		<u>Blade 3A :</u>
			0-255	Open to Close
		61		<u>Blade 3A Fine :</u>
			0-255	Open to Close Fine
42	40	62		<u>Blade 3B :</u>
			0-255	Open to Close
		63		<u>Blade 3B Fine :</u>
			0-255	Open to Close Fine
43	41	64		<u>Blade 4A :</u>
			0-255	Open to Close
		65		<u>Blade 4A Fine :</u>
			0-255	Open to Close Fine
44	42	66		<u>Blade 4B :</u>

			0-255	Open to Close
		67		<u>Blade 4B Fine</u> :
			0-255	Open to Close Fine
45	43	68		<u>All Blade Rotation</u> :
			0-255	All Blade Rotation
		69		<u>All Blade Rotation Fine</u> :
			0-255	All Blade Rotation Fine
46	44	70		<u>Control, reset, internal programs:</u>
			0-4	unused
			5-9	Display Off
			10-14	Display On
			15-19	Display Invert Off
			20-24	Display Invert On
			25-26	Auto fan control mode
			27-28	Stage fan control mode
			29-30	Silence fan control mode
			31-32	Super Silence fan control mode
			33-34	Constant Fans Off
			35-36	Constant Fans On
			37-44	unused
			45-49	Square Law
			50-54	Linear
			55-58	1.2K
			59-62	2.4K
			63-66	16K
			67-69	25K
			70-74	Gobo correction Off
			75-79	Gobo correction On
			80-84	All motor reset
			85-87	Scan motor reset
			88-90	Colors motor reset
			91-93	Gobo motor reset
			94	unused
			95	Reset P/T Fade Off
			96	Reset P/T Fade On
			97-99	Other motor reset
			100-102	Frost Progressive Off
103-105	Frost Progressive On			
106-108	CMY speed Fast			
109-111	CMY speed Slow			
			112-255	unused

Mode/Channel	Value	Function
Domino Mode		
1		<u>PAN Movement 8bit :</u>
	0-255	Pan Movement
2		<u>Pan Fine 16bit</u>
	0-255	Fine control of Pan movement
3		<u>TILT Movement 8bit :</u>
	0-255	Tilt Movement
4		<u>Tilt Fine 16bit</u>
	0-255	Fine control of Tilt movement
5		<u>Speed Pan/Tilt movement:</u>
	0-225	max to min speed
	226-235	blackout by movement
	236-245	blackout by all wheel changing
6	246-255	no function
		<u>Shutter, strobe:</u>
	0-10	Shutter closed
	11-20	No function (shutter open)
	21-117	Strobe effect slow to fast
	118-126	No function (shutter open)
	127-180	Pulse-effect in sequences
181-191	No function (shutter open)	
7	192-245	Random strobe effect slow to fast
	246-255	No function (shutter open)
8		<u>Dimmer intensity:</u>
	0-255	Intensity 0 to 100%
12		<u>Fine Dimmer intensity:</u>
	0-255	Dimmer intensity fine
13		<u>Zoom :</u>
	0-255	Zoom adjustment from small to big
14		<u>Zoom Fine:</u>
	0-255	Zoom adjustment Fine
15		<u>Focus :</u>
	0-255	Continuous adjustment from near to far
16		<u>Focus Fine:</u>
	0-255	Continuous adjustment Fine
		<u>Auto Focus :</u>
	0-50	Auto Focus Off
	51-100	5m
17	101-150	7.5m
	151-200	10m
	201-255	15m
		<u>AutoFocus Fine:</u>
18	0-255	Continuous adjustment Fine
		<u>Color Wheel:</u>
	0-3	Open / white

	4-7	Color 1
	8-11	Color 2
	12-15	Color 3
	16-19	Color 4
	20-23	Color 5
	24-27	Color 6
	28-127	Color indexing
	128-189	Forwards rainbow effect from fast to slow
	190-193	No rotation
	194-255	Backwards rainbow effect from slow to fast
19		<u>Color Wheel Fine:</u>
	0-255	Color Wheel colour change to any position Fine
20		<u>CTB/CRI:</u>
	0-63	Open
	64-127	CTB
	128-255	unused
21		<u>Cyan Color :</u>
	0-255	Cyan (0-white, 255-100% Cyan)
22		<u>Cyan Color Fine :</u>
	0-255	Cyan Fine
23		<u>Magenta Color :</u>
	0-255	Magenta (0-white, 255-100% magenta)
24		<u>Magenta Color Fine :</u>
	0-255	Magenta Fine
25		<u>Yellow Color :</u>
	0-255	Yellow (0-white, 255-100% Yellow)
26		<u>Yellow Color Fine :</u>
	0-255	Yellow Fine
27		<u>CTO Color :</u>
	0-255	CTO (0-white, 255-100% CTO)
28		<u>CTO Color Fine :</u>
	0-255	CTO Fine
9		Reserved
10		Reserved
11		Reserved
29		<u>Rotating gobos, cont. rotation 1:</u>
	0-9	Open
	10-19	Rot. gobo 1
	20-29	Rot. gobo 2
	30-39	Rot. gobo 3
	40-49	Rot. gobo 4
	50-59	Rot. gobo 5
	60-69	Rot. gobo 6
	70-77	Rot. Gobo 7
	78-93	Gobo 1 shake slow to fast
	94-109	Gobo 2 shake slow to fast

	110-125	Gobo 3 shake slow to fast
	126-141	Gobo 4 shake slow to fast
	142-157	Gobo 5 shake slow to fast
	158-173	Gobo 6 shake slow to fast
	174-189	Gobo 7 shake slow to fast
	190-221	Gobo wheel rotation forwards from fast to slow
	222-223	No rotation
	224-255	Gobo wheel rotation f backwards from slow to fast
30		<u>Rotating gobo index,rotating gobo rotation 1:</u>
	0-127	Gobo indexing
	128-189	Forwards gobo rotation from fast to slow
	190-193	No rotation
	194-255	Backwards gobo rotation from slow to fast
31		<u>Rotating gobo indexing Fine 1:</u>
	0-255	Fine indexing
32		<u>Rotating gobos, cont. rotation 2:</u>
	0-9	Open
	10-19	Rot. gobo 1
	20-29	Rot. gobo 2
	30-39	Rot. gobo 3
	40-49	Rot. gobo 4
	50-59	Rot. gobo 5
	60-69	Rot. gobo 6
	70-77	Rot. Gobo 7
	78-93	Gobo 1 shake slow to fast
	94-109	Gobo 2 shake slow to fast
	110-125	Gobo 3 shake slow to fast
	126-141	Gobo 4 shake slow to fast
	142-157	Gobo 5 shake slow to fast
	158-173	Gobo 6 shake slow to fast
	174-189	Gobo 7 shake slow to fast
	190-221	Gobo wheel rotation forwards from fast to slow
	222-223	No rotation
224-255	Gobo wheel rotation f backwards from slow to fast	
33		<u>Rotating gobo index,rotating gobo rotation 2:</u>
	0-127	Gobo indexing
	128-189	Forwards gobo rotation from fast to slow
	190-193	No rotation
	194-255	Backwards gobo rotation from slow to fast
34		<u>Rotating gobo indexing Fine 2:</u>
	0-255	Fine indexing
35		<u>Animation wheel 1:</u>
	0	open
	1-239	Animation indexing
	240-255	shake slow to fast
36		<u>Animation wheel 1:</u>

	0-7	No rotation
	8-127	Forwards rotation from fast to slow
	128-135	No rotation
	136-255	Backwards rotation from slow to fast
		<u>Animation wheel 2:</u>
37	0-7	open
	8-127	Forwards rotation from fast to slow
	128-135	No rotation
	136-255	Backwards rotation from slow to fast
		<u>Iris:</u>
38	0-191	Max. diameter to Min.diameter
	192-223	Pulse closing fast to slow
	224-255	Pulse opening slow to fast
		<u>Iris Fine:</u>
39	0-255	Iris Fine
		<u>Prism 1:</u>
40	0-127	Open
	128-255	5-Facet Prism
		<u>Rotating prism index, rotating prism rotation 1</u>
41	0-127	Prism indexing
	128-189	Forwards prism rotation from fast to slow
	190-193	No rotation
	194-255	Backwards prism rotation from slow to fast
		<u>Rotating prism indexing Fine 1:</u>
42	0-255	Fine indexing
		<u>Prism 2:</u>
43	0-127	Open
	128-255	Linear Prism
		<u>Rotating prism index, rotating prism rotation 2</u>
44	0-127	Prism indexing
	128-189	Forwards prism rotation from fast to slow
	190-193	No rotation
	194-255	Backwards prism rotation from slow to fast
		<u>Rotating prism indexing Fine 2:</u>
45	0-255	Fine indexing
		<u>Frost 1:</u>
46	0-255	0-100%
		<u>Frost 2:</u>
47	0-255	0-100%
		<u>Blade 1A :</u>
48	0-255	Open to Close
		<u>Blade 1A Fine :</u>
49	0-255	Open to Close Fine
		<u>Blade 1B :</u>
50	0-255	Open to Close
		<u>Blade 1B Fine :</u>
51		

	0-255	Open to Close Fine
52		<u>Blade 2A :</u>
	0-255	Open to Close
53		<u>Blade 2A Fine :</u>
	0-255	Open to Close Fine
54		<u>Blade 2B :</u>
	0-255	Open to Close
55		<u>Blade 2B Fine :</u>
	0-255	Open to Close Fine
56		<u>Blade 3A :</u>
	0-255	Open to Close
57		<u>Blade 3A Fine :</u>
	0-255	Open to Close Fine
58		<u>Blade 3B :</u>
	0-255	Open to Close
59		<u>Blade 3B Fine :</u>
	0-255	Open to Close Fine
60		<u>Blade 4A :</u>
	0-255	Open to Close
61		<u>Blade 4A Fine :</u>
	0-255	Open to Close Fine
62		<u>Blade 4B :</u>
	0-255	Open to Close
63		<u>Blade 4B Fine :</u>
	0-255	Open to Close Fine
64		<u>All Blade Rotation :</u>
	0-255	All Blade Rotation
65		<u>All Blade Rotation Fine :</u>
	0-255	All Blade Rotation Fine
66		<u>Control, reset, internal programs:</u>
	0-4	unused
	5-9	Display Off
	10-14	Display On
	15-19	Display Invert Off
	20-24	Display Invert On
	25-26	Auto fan control mode
	27-28	Stage fan control mode
	29-30	Silence fan control mode
	31-32	Super Silence fan control mode
	33-34	Constant Fans Off
	35-36	Constant Fans On
	37-44	unused
	45-49	Square Law
	50-54	Linear
55-57	1.2K	
58-60	2.4K	

61-63	16K
64-69	25K
70-74	Gobo correction Off
75-79	Gobo correction On
80-84	All motor reset
85-87	Scan motor reset
88-90	Colors motor reset
91-93	Gobo motor reset
94	unused
95	Reset P/T Fade Off
96	Reset P/T Fade On
97-99	Other motor reset
100-102	Frost Progressive Off
103-105	Frost Progressive On
106-108	CMY speed Fast
109-111	CMY speed Slow
112-255	unused

Appendix	
name (=DMX value)	color name
EC003	LAVENDER TINT
EC004	MEDIUM BASTARD AMBER
EC007	PALE YELLOW
EC008	DARK SALMON
EC009	PALE AMBER GOLD
EC010	MEDIUM YELLOW
EC013	STRAW TINT
EC015	DEEP STRAW
EC017	SURPRISE PEACH
EC020	MEDIUM AMBER
EC021	GOLD AMBER
EC022	DARK AMBER
EC024	SCARLET
EC025	SUNSET RED
EC026	BRIGHT RED
EC029	PALSA RED
EC035	LIGHT PINK
EC036	MEDIUM PINK
EC046	DARK MAGENTA
EC048	DARK PURPLE
EC052	LIGHT LAVENDER
EC053	PALE LAVENDER
EC058	LAVENDER

EC063	PALE BLUE
EC068	SKY BLUE
EC071	TOKIO BLUE
EC075	EVENING BLUE
EC079	JUST BLUE
EC085	DEEPER BLUE
EC088	LIME GREEN
EC089	MOSS GREEN
EC090	DARKYELLOW GREEN
EC100	SPRING YELLOW
EC101	YELLOW
EC102	LIGHT AMBER
EC103	STRAW
EC104	DEEP AMBER
EC105	ORANGE
EC106	PRIMAY RED
EC107	LIGHT ROSE
EC108	ENGLISH ROSE
EC109	LIGHT SALMON
EC110	MIDDLE ROSE
EC111	DARK PINK
EC113	MAGENTA
EC116	MEDIUM BLUE GREEN
EC118	LIGHT BLUE
EC119	DARK BLUE
EC120	DEEP BLUE
EC124	DARK GREEN
EC126	MAUVE
EC127	SMOKEY PINK
EC128	BRIGHT PINK
EC132	MEDIUM BLUE
EC134	GOLDEN AMBER
EC136	PALE LAVENDER
EC137	SPECIAL LAVENDER
EC138	PALE GREEN
EC139	PRIMARY GREEN
EC140	SUMMER BLUE
EC141	BRIGHT BLUE
EC142	PALE VIOLET
EC143	PALE NAVY BLUE
EC147	APRICOT
EC148	BRIGHT ROSE
EC151	GOLD TINT
EC152	PALE GOLD
EC153	PALE SALMON
EC154	PALE ROSE

EC156	CHOCOLATE
EC158	DEEP ORANGE
EC159	NO COLOR STRAW
EC161	SLATE BLUE
EC162	BASTARD AMBER
EC164	FLAME RED
EC165	DAYLIGHT BLUE
EC169	LILAC TINT
EC170	DEEP LAVENDER
EC172	LAGOON BLUE
EC174	DARK STEEL BLUE
EC176	LOVING AMBER
EC179	CHROME ORANGE
EC180	DARK LAVENDER
EC181	CONGO BLUE
EC182	LIGHT RED
EC183	MOONLIGHT BLUE
EC192	FLESH PINK
EC193	ROSY AMBER
EC194	SURPRISE PINK
EC195	ZENITH BLUE
EC196	TRUE BLUE
EC197	ALICE BLUE
EC198	PALACE BLUE


11. MESSAGES D'ERREUR

A la mise sous tension de l'appareil, celui-ci exécute un reset de toutes ses fonctions. En cas d'erreur sur une de celles-ci, un message d'erreur sera affiché sur l'écran, par exemple PAN ERROR.

L'appareil effectuera alors une autre sequence de calibration.

Si l'erreur persiste, veuillez contacter le service technique de votre représentant.

12.1 NETTOYAGE MAINTENANCE

	<p>ATTENTION! TOUJOURS EFFECTUER UNE PROCÉDURE DE VÉRIFICATION DE L'ÉTANCHÉITE DU PROJECTEUR A L'AIDE DE L'IP TEST KIT OPTIONNEL, SUITE A TOUTE OPERATION DE MAINTENANCE ! LE NON RESPECT DE CETTE CLAUSE ENTRAINERA LA NULLITÉ DE LA GARANTIE !</p>
---	---

Il est impératif de nettoyer régulièrement votre DOMINO LT. En effet, la poussière et les résidus divers accumulés sur les ouïes de ventilation, le corps et les optiques de l'appareil peuvent réduire l'efficacité lumineuse de celui-ci et nuire à son bon fonctionnement. Souffler avec de l'air comprimé sur les filtres d'aération et les ventilateurs.

Attention

Ne jamais utiliser d'alcool ou autre agent chimique pour nettoyer les optiques des produits Ayrton.

ATTENTION !
Débranchez le cable d'alimentation avant
Toute intervention

Mousse pour réalisation d'un «flightcase»

Le DOMINO LT est livré emballé dans un carton, et à l'intérieur se trouve une mousse protectrice dense entourant l'appareil.

Cette coque de protection est destinée à être réutilisée pour faciliter la fabrication de "Flight-cases" de transport parfaitement adaptés aux appareils.

AYRTON ne commercialise pas de «flight-case» dédiés au DOMINO LT, la réalisation de cet accessoire incombe à l'utilisateur.

Spécifications Techniques

- Alimentation: AC 120-240V~, 50/60Hz
- Puissance consommée : 1600W
- Poids net: 58.5 kg

Attention: si la tension d'entrée est 120V, seulement 1 DOMINO LT maximum peut être connecté sur 1 alimentation électrique 16A. Si la tension d'alimentation est 200V~240V , 2 DOMINO LT maximum peuvent être connectés sur 1 alimentation électrique 16A.

Tout projecteur supplémentaire doit être connecté sur une autre alimentation.

Garantie

Le projecteur AYRTON DOMINO LT est garanti contre tout vice de fabrication pendant la durée de deux (2) années à compter de la date d'achat de l'appareil.

Cette garantie ne prend pas en charge les traces de chocs ou tout dommage causé à l'appareil par une utilisation abusive de celui-ci, ou par une utilisation en dehors des conditions d'utilisation présentes dans ce manuel d'utilisation.

De même, les défauts d'aspect causés par l'usure normale de l'appareil ne peuvent faire l'objet d'une prise en charge par la garantie.

Toute modification de l'appareil entraîne la nullité de la garantie. AYRTON ne peut en aucun cas être tenu pour responsable de la qualité et de la conformité de l'installation de ce produit, qui est de la responsabilité de l'installateur.

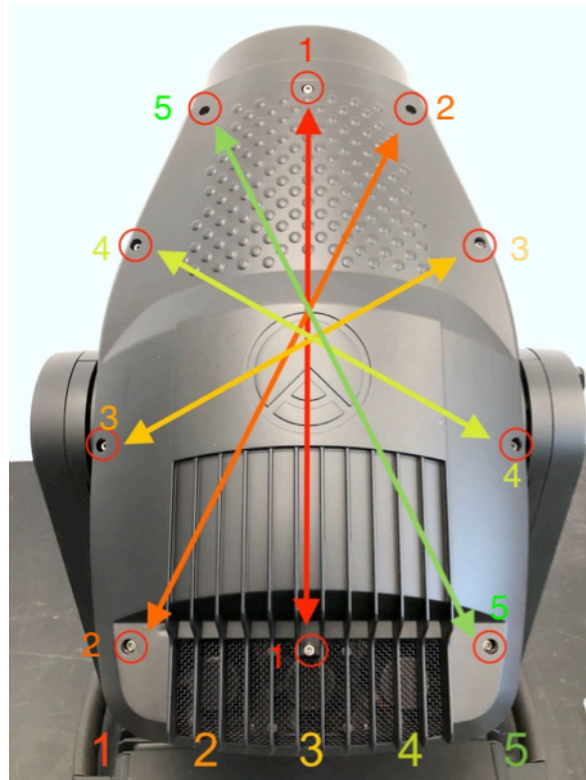
Le bris des vitres du projecteur DOMINO LT, ainsi que les dommages qui pourraient en découler, sont exclus de la garantie. Seuls d'éventuels défauts d'aspect, sous réserve que ceux-ci soient signalés à votre revendeur AYRTON dès le déballage de l'appareil et avant toute utilisation de celui-ci, pourront faire l'objet d'une prise en charge par la garantie de cet appareil.

Remarque :

Des erreurs ou omissions peuvent subsister dans ce document.

Toutes les informations présentes dans ce manuel sont susceptibles de modifications sans préavis.

Démontage et remontage des capots de tête



Toujours vérifier l'intégrité du joint d'étanchéité
Suivre l'ordre de serrage des vis des capots, de 1 à 5
Utiliser un tournevis dynamométrique réglé à 1,37 Nm (10,6in/lbf) pour le serrage des vis des capots en fonte d'aluminium et un couple réglé à 0,68 Nm pour les capots plastiques !



Utiliser l'Ayrton IP TEST KIT pour le contrôle de l'étanchéité du projecteur.